




# Instrukcja serwisowa Dell™ Inspiron™ 620s

[Przegląd techniczny](#)  
[Przed rozpoczęciem pracy](#)  
[Pokrywa komputera](#)  
[Moduły pamięci](#)  
[Pokrywa przednia](#)  
[Karty PCI Express](#)  
[Wspornik karty](#)  
[Napędy](#)  
[Przedni panel I/O](#)

[Moduł przycisku zasilania](#)  
[Wentylatory](#)  
[Procesor](#)  
[Bateria pastylkowa](#)  
[Zasilacz](#)  
[Płyta systemowa](#)  
[Konfiguracja systemu](#)  
[Ładowanie systemu BIOS](#)

---

## Uwagi, przestrogi i ostrzeżenia

-  **UWAGA:** Napis UWAGA wskazuje ważną informację, która pozwala lepiej wykorzystać posiadany system komputerowy.
-  **PRZESTROGA:** PRZESTROGA oznacza możliwość uszkodzenia sprzętu lub utraty danych, a także przedstawia sposób uniknięcia problemu.
-  **OSTRZEŻENIE:** Napis OSTRZEŻENIE informuje o sytuacjach, w których występuje ryzyko uszkodzenia sprzętu, obrażeń ciała lub śmierci.

---

Informacje zawarte w tym dokumencie mogą zostać zmienione bez uprzedzenia.  
© 2011 Dell Inc. Wszystkie prawa zastrzeżone.

Powielanie dokumentu w jakikolwiek sposób bez pisemnej zgody firmy Dell Inc. jest surowo zabronione.

Znaki towarowe użyte w tym tekście: Dell™, logo DELL i Inspiron™ są znakami towarowymi firmy Dell Inc.; Microsoft®, Windows® i logo przycisku Start systemu Windows są znakami towarowymi lub zarejestrowanymi znakami towarowymi firmy Microsoft Corporation w Stanach Zjednoczonych i/lub innych krajach.

Tekst może zawierać także inne znaki towarowe i nazwy towarowe, odnoszące się do podmiotów posiadających prawa do tych znaków i nazw lub do ich produktów. Firma Dell Inc. nie rości sobie żadnych praw do znaków i nazw towarowych innych niż jej własne.

2011 - 05 Wer. A00

Model: seria D06D  
Typ: D06D001

[Powrót do spisu treści](#)

## Przed rozpoczęciem pracy

### Instrukcja serwisowa Dell™ Inspiron™ 620s

- [Dane techniczne](#)
- [Zalecane narzędzia](#)
- [Wyłączanie komputera](#)
- [Instrukcje dotyczące bezpieczeństwa](#)

W tym podręczniku przedstawiono procedury demontażu i montażu podzespołów komputera. O ile nie podano inaczej, każda procedura zakłada spełnienie następujących warunków:

1. Użytkownik wykonał czynności opisane w rozdziałach [Wyłączanie komputera](#) i [Instrukcje dotyczące bezpieczeństwa](#).
1. Użytkownik zapoznał się z informacjami dotyczącymi bezpieczeństwa, które zostały dostarczone z komputerem.
1. Element można wymienić lub — jeżeli został zakupiony oddzielnie — zainstalować, wykonując procedurę usuwania w odwrotnej kolejności.

---

## Dane techniczne

Szczegółowe dane techniczne zakupionego komputera można znaleźć w podręczniku *Instrukcja serwisowa*, dostępnym w witrynie [support.dell.com/manuals](http://support.dell.com/manuals).

---

## Zalecane narzędzia


Procedury przedstawione w tym dokumencie mogą wymagać użycia następujących narzędzi:

1. Małego wkrętaka z płaskim końcem
1. Małego wkrętaka krzyżakowego
1. Rysika z tworzywa sztucznego
1. Programu do aktualizacji systemu BIOS, dostępnego w witrynie [support.dell.com](http://support.dell.com)

---

## Wyłączanie komputera

 **PRZESTROGA:** Aby zapobiec utracie danych, przed wyłączeniem komputera zapisz i zamknij wszystkie otwarte pliki oraz zamknij wszystkie otwarte programy.

1. Zapisz i zamknij wszystkie otwarte pliki, a także zamknij wszystkie otwarte programy.
2. Aby wyłączyć system operacyjny, kliknij przycisk **Start** , a następnie kliknij przycisk **Shut Down** (Zamknij).
3. Upewnij się, że komputer jest wyłączony. Jeśli komputer nie wyłączył się automatycznie po wyłączeniu systemu operacyjnego, naciśnij przycisk zasilania i przytrzymaj go, aż komputer się wyłączy.


---


## Instrukcje dotyczące bezpieczeństwa

Stosowanie się do poniższych zaleceń dotyczących bezpieczeństwa pomoże w zapewnieniu bezpieczeństwa użytkownika oraz w ochronie komputera.

 **OSTRZEŻENIE:** Przed przystąpieniem do wykonywania czynności wymagających otwarcia obudowy komputera należy zapoznać się z instrukcjami dotyczącymi bezpieczeństwa dostarczonymi z komputerem. Więcej informacji o zasadach bezpieczeństwa można znaleźć w witrynie dotyczącej przestrzegania przepisów dostępnej pod adresem [www.dell.com/regulatory\\_compliance](http://www.dell.com/regulatory_compliance).

 **PRZESTROGA:** Komputer może naprawiać tylko przeszkolony pracownik serwisu. Uszkodzenia wynikające z napraw nieautoryzowanych przez firmę Dell nie są objęte gwarancją.

 **PRZESTROGA:** Przy odłączaniu kabla należy pociągnąć za wtyczkę lub uchwyt, a nie za sam kabel. Niektóre kable są wyposażone w złącza z zatrzaskami blokującymi — w przypadku odłączania kabla tego typu należy wcześniej przycisnąć zatrzaski. Pociągając za złącza, trzymaj je w linii prostej, aby uniknąć zagięcia styków. Ponadto przed podłączeniem kabla należy upewnić się, że oba złącza są prawidłowo zorientowane i nie są wykrzywione.

 **PRZESTROGA:** Aby uniknąć uszkodzenia komputera, wykonaj następujące czynności przed rozpoczęciem pracy wewnątrz komputera.

1. Aby uchronić obudowę komputera przed zarysowaniami, należy sprawdzić, czy powierzchnia robocza jest płaska i czysta.

2. Wyłącz komputer (zobacz [Wylączenie komputera](#)) i wszelkie urządzenia peryferyjne.

△ **PRZESTROGA:** Aby odłączyć kabel sieciowy, należy najpierw odłączyć go od komputera, a następnie od urządzenia sieciowego.

3. Odłącz od komputera wszelkie kable telefoniczne oraz sieciowe.

4. Odłącz komputer oraz wszystkie podłączone urządzenia od gniazd elektrycznych.

5. Odłącz wszystkie urządzenia peryferyjne od komputera.

6. Naciśnij i wysuń wszelkie karty pamięci znajdujące się w czytniku kart pamięci.

7. Naciśnij i przytrzymaj przycisk zasilania, aby uziemić płytę systemową.

△ **PRZESTROGA:** Przed dotknięciem dowolnego elementu wewnątrz komputera należy pozbyć się ładunków elektrostatycznych z ciała, dotykając dowolnej nielakierowanej powierzchni komputera, np. metalowych elementów z tyłu komputera. W trakcie pracy należy od czasu do czasu dotykać nielakierowanej powierzchni metalowej, aby odprowadzić ładunki elektrostatyczne, które mogłyby uszkodzić wewnętrzne podzespoły.

---

[Powrót do spisu treści](#)

[Powrót do spisu treści](#)

## Pokrywa przednia

### Instrukcja serwisowa Dell™ Inspiron™ 620s

- [Zdejmowanie pokrywy przedniej](#)
- [Zakładanie pokrywy przedniej](#)

**⚠ OSTRZEŻENIE:** Przed przystąpieniem do wykonywania czynności wymagających otwarcia obudowy komputera należy zapoznać się z instrukcjami dotyczącymi bezpieczeństwa dostarczonymi z komputerem. Więcej informacji o zasadach bezpieczeństwa można znaleźć w witrynie dotyczącej **przestrzegania przepisów** dostępnej pod adresem [www.dell.com/regulatory\\_compliance](http://www.dell.com/regulatory_compliance).

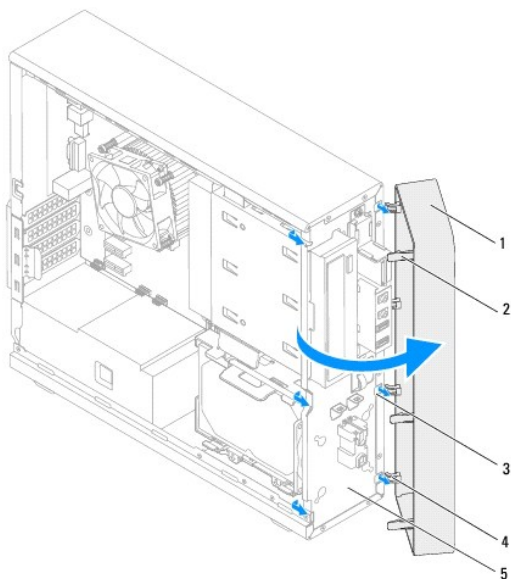
**⚠ OSTRZEŻENIE:** Aby ustrzec się porażenia prądem, przed zdjęciem pokrywy należy zawsze odłączyć komputer od gniazda elektrycznego.

**⚠ OSTRZEŻENIE:** Nie należy korzystać z komputera, jeśli **którakolwiek pokrywa (w tym pokrywy komputera, ramki, zaślepki panelu przedniego itd.) jest zdjęta**.

**⚠ PRZESTROGA:** Komputer może naprawiać tylko przeszkolony pracownik serwisu. Uszkodzenia wynikające z napraw nieautoryzowanych przez firmę Dell nie są objęte gwarancją.

## Zdejmowanie pokrywy przedniej

1. Wykonaj procedurę przedstawioną w rozdziale [Przed rozpoczęciem pracy](#).
2. Zdejmij pokrywę komputera (zobacz [Zdejmowanie pokrywy komputera](#)).
3. Ustaw komputer pionowo.
4. Zwolnij kolejno wszystkie zaczepy pokrywy przedniej, pojedynczo odciągając je od panelu przedniego.
5. **Obróć** i odciągnij pokrywę przednią od komputera, aby zwolnić elementy mocujące pokrywę z otworów w panelu przednim.

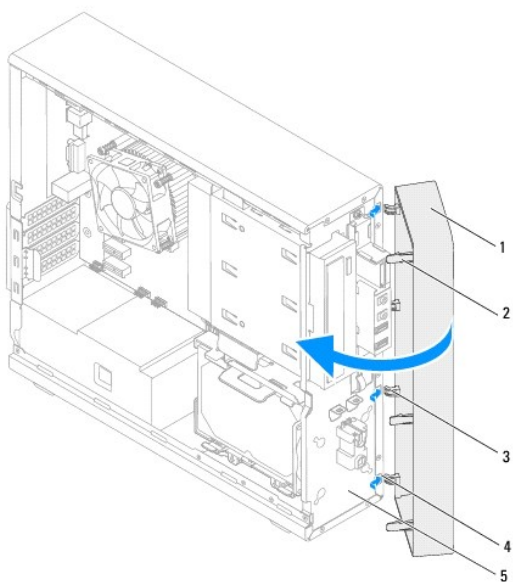


1	pokrywa przednia	2	zaczepy pokrywy przedniej (3)
3	gniazda panelu przedniego (4)	4	zaciski pokrywy przedniej (4)
5	panel przedni		

6. Odlóż pokrywę przednią w bezpieczne miejsce.

## Zakładanie pokrywy przedniej

1. Wykonaj procedurę przedstawioną w rozdziale [Przed rozpoczęciem pracy](#).
2. Dopasuj i wsuń zaciski pokrywy przedniej do otworów w panelu przednim.
3. Dosuń pokrywę przednią do komputera i dociśnij, aby zaczepy pokrywy przedniej zostały zamocowane w otworach.



1	pokrywa przednia	2	zaczepy pokrywy przedniej (3)
3	zaciski pokrywy przedniej (4)	4	gniazda panelu przedniego (4)
5	panel przedni		

4. Załóż pokrywę komputera (zobacz [Zakładanie pokrywy komputera](#)).

---

[Powrót do spisu treści](#)


[Powrót do spisu treści](#)

## Ładowanie systemu BIOS

### Instrukcja serwisowa Dell™ Inspiron™ 620s

Ładowanie systemu BIOS może być konieczne, kiedy jest dostępna aktualizacja lub podczas wymiany płyty systemowej. Procedura ładowania systemu BIOS:

1. Włącz komputer.
2. Przejdź do witryny [support.dell.com/support/downloads](http://support.dell.com/support/downloads).
3. Odszukaj aktualizację systemu BIOS dla swojego komputera.


 **UWAGA:** Kod Service Tag jest umieszczony na etykiecie w górnej części komputera.

Jeśli użytkownik ma kod Service Tag komputera:

- a. Kliknij opcję **Enter a Tag** (Wprowadź kod).
- b. Wpisz kod Service Tag komputera w polu **Enter a service tag** (Wprowadź kod Service Tag), kliknij przycisk **Go** (Przejdź), a następnie wykonaj [krok 4](#).

Jeśli użytkownik nie ma kodu Service Tag komputera:

- a. Kliknij polecenie **Select Model** (Wybierz model).
- b. Wybierz typ produktu z listy **Select Your Product Family** (Wybierz rodzinę produktów).
- c. Wybierz markę produktu z listy **Select Your Product Line** (Wybierz linię produktów).
- d. Wybierz numer modelu produktu z listy **Select Your Product Model** (Wybierz model produktu).

 **UWAGA:** Aby po wybraniu jednego z modeli rozpocząć tę procedurę od początku, należy kliknąć opcję **Start Over** (Rozpocznij od nowa) dostępną na górze po prawej stronie.

- e. Kliknij przycisk **Confirm** (Potwierdź).
4. Zostanie wyświetlona lista wyników. Kliknij opcję **BIOS**.
  5. Kliknij opcję **Download Now** (Pobierz teraz), aby pobrać plik z najnowszą wersją systemu BIOS. Zostanie wyświetlone okno **File Download** (Pobieranie pliku).
  6. Kliknij przycisk **Save** (Zapisz), aby zapisać plik na pulpicie. Plik zostanie pobrany i zapisany na pulpicie.
  7. Po wyświetleniu okna **Download Complete** (Pobieranie ukończony) kliknij przycisk **Close** (Zamknij). Na pulpicie pojawi się ikona pliku o takiej samej nazwie jak nazwa pobranego pliku aktualizacji systemu BIOS.
  8. Kliknij dwukrotnie ikonę pobranego pliku na pulpicie i postępuj zgodnie z instrukcjami wyświetlanymi na ekranie.

---

[Powrót do spisu treści](#)

[Powrót do spisu treści](#)

## Karty PCI Express

### Instrukcja serwisowa Dell™ Inspiron™ 620s

- [Demontowanie kart PCI Express](#)
- [Instalowanie kart PCI Express](#)
- [Konfigurowanie komputera po wymontowaniu lub zainstalowaniu karty PCI Express](#)

**⚠ OSTRZEŻENIE:** Przed przystąpieniem do wykonywania czynności wymagających otwarcia obudowy komputera należy zapoznać się z instrukcjami dotyczącymi bezpieczeństwa dostarczonymi z komputerem. Więcej informacji o zasadach bezpieczeństwa można znaleźć w witrynie dotyczącej przestrzegania przepisów dostępnej pod adresem [www.dell.com/regulatory\\_compliance](http://www.dell.com/regulatory_compliance).

**⚠ OSTRZEŻENIE:** Aby ustrzec się porażenia prądem, przed zdjęciem pokrywy należy zawsze odłączyć komputer od gniazda elektrycznego.

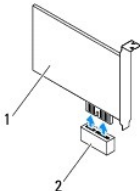
**⚠ OSTRZEŻENIE:** Nie należy korzystać z komputera, jeśli **którakolwiek pokrywa (np. pokrywa komputera, obejmą, zaślepka panelu przedniego itd.)** została wymontowana.

**⚠ PRZESTROGA:** Komputer może naprawiać tylko przeszkolony pracownik serwisu. Uszkodzenia wynikające z napraw nieautoryzowanych przez firmę Dell nie są objęte gwarancją.

## Demontowanie kart PCI Express

1. Wykonaj procedurę przedstawioną w rozdziale [Przed rozpoczęciem pracy](#).
2. Zdejmij pokrywę komputera (zobacz [Zdejmowanie pokrywy komputera](#)).
3. Wymontuj wspornik karty (zobacz [Demontaż wspornika karty](#)).
4. Odłącz wszelkie kable podłączone do karty.
5. Wyjmij kartę PCI Express z gniazda:

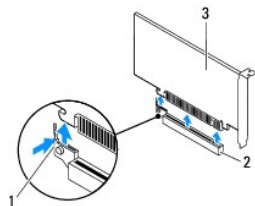
**Karta PCI Express x1** — chwyć kartę za górne rogi, a następnie delikatnie wyjmij kartę ze złącza.



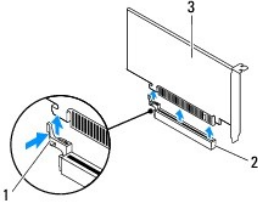
1	karta PCI Express x1	2	gniazdo karty PCI Express x1
---	----------------------	---	------------------------------

**Karta PCI Express x16** — w danym modelu komputera zakładka zabezpieczająca gniazdo karty PCI Express x16 może być inna. Wykonaj jedną z poniższych instrukcji właściwą dla typu zakładki zabezpieczającej danego gniazda karty PCI Express x16.

1. Naciśnij zakładkę zabezpieczającą w bok, chwyć kartę za górne rogi, a następnie delikatnie wyjmij kartę ze złącza.

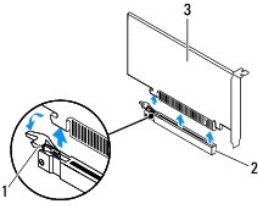


1	zakładka zabezpieczająca	2	gniazdo karty PCI Express x16
3	karta PCI Express x16		

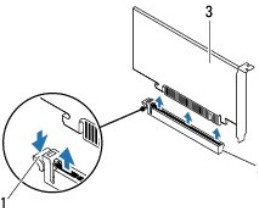


1	zakładka zabezpieczająca	2	gniazdo karty PCI-Express x16
3	karta PCI Express x16		

- 1 Delikatnie naciśnij zakładkę zabezpieczającą, uchwycić kartę za górne rogi, a następnie wyjmij ją ze złącza.



1	zakładka zabezpieczająca	2	gniazdo karty PCI Express x16
3	karta PCI Express x16		



1	zakładka zabezpieczająca	2	gniazdo karty PCI Express x16
3	karta PCI Express x16		

6. Jeżeli wyjmujesz kartę na stałe, w pustym otworze na gniazdo karty umieść zaślepkę.

**UWAGA:** W pustych otworach gniazd kart musi być umieszczona zaśleпка, co zapewnia zgodność komputera z certyfikatami FCC. Zaśleпки uniemożliwiają przedostawanie się kurzu i brudu do wnętrza komputera.

## Instalowanie kart PCI Express

1. Wykonaj procedurę przedstawioną w rozdziale [Przed rozpoczęciem pracy](#).

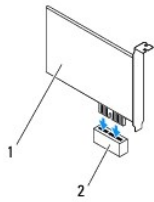
2. Przygotuj kartę do instalacji.

Informacje na temat konfigurowania karty, połączeń wewnętrznych oraz dostosowywania karty do konkretnego komputera można znaleźć w dokumentacji dostarczonej z kartą.

3. Wyjmij kartę PCI Express z gniazda:

**Karta PCI Express x1** — umieść kartę PCI Express w gnieździe na płycie systemowej i ją naciśnij. Sprawdź, czy karta jest dobrze osadzona w gnieździe.

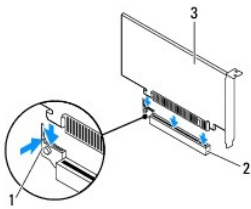




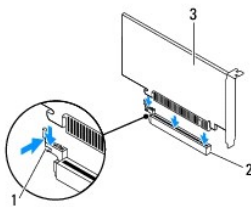
1	karta PCI Express x1	2	gniazdo karty PCI-Express x1
---	----------------------	---	------------------------------

**Karta PCI Express x16** – w danym modelu komputera zakładka zabezpieczająca gniazdo karty PCI Express x16 może być inna. Wykonaj jedną z poniższych instrukcji właściwą dla typu zakładki zabezpieczającej danego gniazda karty PCI Express x16.

- Naciśnij zakładkę zabezpieczającą w bok i umieść kartę PCI Express w gnieździe na płycie systemowej i mocno dociśnij. Sprawdź, czy karta jest dobrze osadzona w gnieździe.

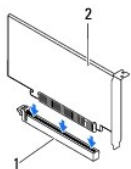


1	zakładka zabezpieczająca	2	gniazdo karty PCI Express x16
3	karta PCI Express x16		

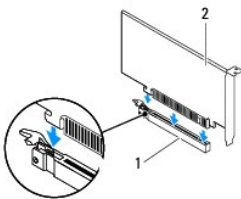


1	zakładka zabezpieczająca	2	gniazdo karty PCI Express x16
3	karta PCI Express x16		

- Umieść kartę PCI Express w gnieździe na płycie systemowej i mocno dociśnij. Sprawdź, czy karta jest dobrze osadzona w gnieździe.



1	gniazdo karty PCI Express x16	2	karta PCI Express x16
---	-------------------------------	---	-----------------------



1 | gniazdo karty PCI Express x16 | 2 | karta PCI Express x16

4. Zainstaluj wspornik karty (zobacz [Montaż wspornika karty](#)).

5. Wepnij kable, które powinny być podłączone do karty.

Więcej informacji na temat podłączeń kabli karty zamieszczono w dokumentacji dołączonej do karty.

**PRZESTROGA:** Kable karty nie powinny biec nad kartami lub za nimi. Kable biegnące nad kartami mogą uniemożliwić właściwe zamknięcie pokrywy komputera lub spowodować uszkodzenie sprzętu.

6. Załóż pokrywę komputera (zobacz [Zakładanie pokrywy komputera](#)).

7. Podłącz komputer i pozostałe urządzenia do gniazdek elektrycznych i włącz ich zasilanie.

8. Aby dokończyć instalację, zobacz [Konfigurowanie komputera po wymontowaniu lub zainstalowaniu karty PCI Express](#).

## Konfigurowanie komputera po wymontowaniu lub zainstalowaniu karty PCI Express

**UWAGA:** Informacje na temat umiejscowienia złączy zewnętrznych zawarto w *Instrukcji konfiguracji*. Aby uzyskać informacje na temat instalowania sterowników i oprogramowania karty, zapoznaj się z dokumentacją dostarczoną z kartą.

	Zainstalowana	Usunięta
Karta dźwiękowa	<ol style="list-style-type: none"><li>Uruchom program konfiguracji systemu (zobacz <a href="#">Konfiguracja systemu</a>).</li><li>Przejdź do opcji <b>Onboard Audio Controller</b> (Zintegrowany kontroler dźwięku) i zmień ustawienie na <b>Disabled</b> (Wyłączone).</li><li>Podłącz zewnętrzne urządzenia audio do odpowiednich złączy na karcie dźwiękowej.</li></ol>	<ol style="list-style-type: none"><li>Uruchom program konfiguracji systemu (zobacz <a href="#">Konfiguracja systemu</a>).</li><li>Przejdź do opcji <b>Onboard Audio Controller</b> (Zintegrowany kontroler dźwięku) i zmień ustawienie na <b>Enabled</b> (Włączone).</li><li>Podłącz zewnętrzne urządzenia audio do złączy na tylnej ścianie komputera.</li></ol>
Karta sieciowa	<ol style="list-style-type: none"><li>Uruchom program konfiguracji systemu (zobacz <a href="#">Konfiguracja systemu</a>).</li><li>Przejdź do opcji <b>Onboard LAN Controller</b> (Zintegrowany kontroler sieci LAN) i zmień ustawienie na <b>Disabled</b> (Wyłączone).</li><li>Podłącz kabel sieciowy do złącza na karcie sieciowej.</li></ol>	<ol style="list-style-type: none"><li>Uruchom program konfiguracji systemu (zobacz <a href="#">Konfiguracja systemu</a>).</li><li>Przejdź do opcji <b>Onboard LAN Controller</b> (Zintegrowany kontroler sieci LAN) i zmień ustawienie na <b>Enabled</b> (Włączone).</li><li>Podłącz kabel sieciowy do kontrolera sieci.</li></ol>

[Powrót do spisu treści](#)

[Powrót do spisu treści](#)

## Wspornik karty

### Instrukcja serwisowa Dell™ Inspiron™ 620s

- [Demontaż wspornika karty](#)
- [Montaż wspornika karty](#)

**OSTRZEŻENIE:** Przed przystąpieniem do wykonywania czynności wymagających otwarcia obudowy komputera należy zapoznać się z instrukcjami dotyczącymi bezpieczeństwa dostarczonymi z komputerem. Więcej informacji o zasadach bezpieczeństwa można znaleźć w witrynie dotyczącej **przestrzegania przepisów** dostępnej pod adresem [www.dell.com/regulatory\\_compliance](http://www.dell.com/regulatory_compliance).

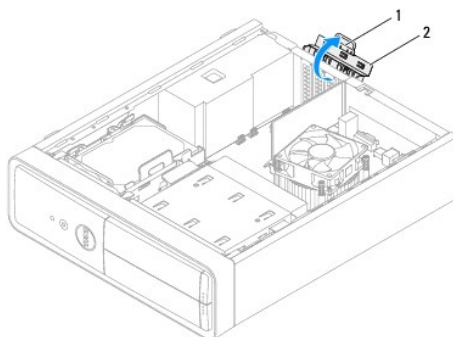
**OSTRZEŻENIE:** Aby ustrzec się porażenia prądem, przed zdjęciem pokrywy należy zawsze odłączyć komputer od gniazda elektrycznego.

**OSTRZEŻENIE:** Nie należy korzystać z komputera, jeśli **którakolwiek pokrywa (np. pokrywa komputera, obejma, zaślepka panelu przedniego itd.)** została wymontowana.

**PRZESTROGA:** Komputer może naprawiać tylko przeszkolony pracownik serwisu. Uszkodzenia wynikające z napraw nieautoryzowanych przez firmę Dell nie są objęte gwarancją.

## Demontaż wspornika karty

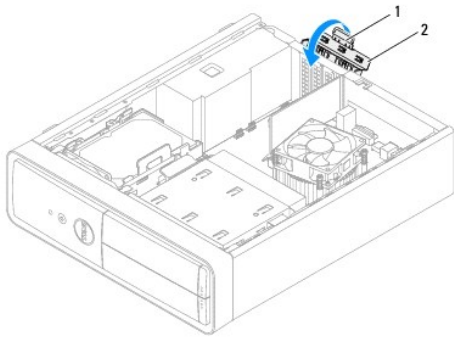
1. Wykonaj procedurę przedstawioną w rozdziale [Przed rozpoczęciem pracy](#).
2. Zdejmij pokrywę komputera (zobacz [Zdejmowanie pokrywy komputera](#)).
3. Naciśnij zatrzaski zwalniające wspornik karty z obudowy.



1	zatrząsk zwalniający	2	wspornik karty
---	----------------------	---	----------------

## Montaż wspornika karty

1. Wykonaj procedurę przedstawioną w rozdziale [Przed rozpoczęciem pracy](#).
2. Obróć i naciśnij wspornik karty w stronę komputera, aż zaskoczy na właściwym miejscu.
3. Załóż pokrywę komputera (zobacz [Zakładanie pokrywy komputera](#)).



1	przycisk zwalniający	2	wspornik karty
---	----------------------	---	----------------

---

[Powrót do spisu treści](#)

[Powrót do spisu treści](#)

## Bateria pastylkowa

### Instrukcja serwisowa Dell™ Inspiron™ 620s

- [Demontaż baterii pastylkowej](#)
- [Montaż baterii pastylkowej](#)

**OSTRZEŻENIE:** Przed przystąpieniem do wykonywania czynności wymagających otwarcia obudowy komputera należy zapoznać się z instrukcjami dotyczącymi bezpieczeństwa dostarczonymi z komputerem. Więcej informacji o zasadach bezpieczeństwa można znaleźć w witrynie dotyczącej **przestrzegania przepisów** dostępnej pod adresem [www.dell.com/regulatory\\_compliance](http://www.dell.com/regulatory_compliance).

**OSTRZEŻENIE:** Nieprawidłowy montaż nowej baterii grozi jej wybuchem. Baterię wolno wymienić tylko na baterię tego samego typu lub jej odpowiednik zalecany przez producenta. Zużyte baterie i akumulatory należy utylizować zgodnie z instrukcjami producenta.

**OSTRZEŻENIE:** Aby ustrzec się porażenia prądem, przed zdjęciem pokrywy należy zawsze odłączyć komputer od gniazda elektrycznego.

**OSTRZEŻENIE:** Nie należy korzystać z komputera, jeśli **którakolwiek pokrywa (np. pokrywa komputera, obejmą, zaślepka panelu przedniego itd.)** została wymontowana.

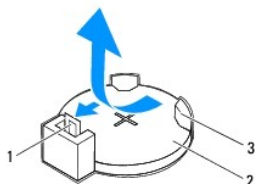
**PRZESTROGA:** Komputer może naprawiać tylko przeszkolony pracownik serwisu. Uszkodzenia wynikające z napraw nieautoryzowanych przez firmę Dell nie są objęte gwarancją.

## Demontaż baterii pastylkowej

1. Zanonuj wszystkie ustawienia na ekranach systemu BIOS (zobacz [Konfiguracja systemu](#)), tak aby móc je przywrócić po zainstalowaniu nowej baterii pastylkowej.
2. Wykonaj procedurę przedstawioną w rozdziale [Przed rozpoczęciem pracy](#).
3. Zdejmij pokrywę komputera (zobacz [Zdejmowanie pokrywy komputera](#)).
4. Odszukaj gniazdo baterii na płycie systemowej (zobacz [Elementy płyty systemowej](#)).

**PRZESTROGA:** Podczas wyjmowania baterii z gniazda za pomocą **tego narzędzia należy uważać, aby nie dotknąć tym narzędziem płyty systemowej**. Przed rozpoczęciem wyjmowania baterii należy upewnić się, że narzędzie tkwi między baterią i gniazdem. W przeciwnym razie może dojść do uszkodzenia płyty systemowej poprzez oderwanie gniazda lub przerwanie ścieżek na płycie systemowej.

5. Naciśnij dźwignię zwalnającą baterii pastylkowej i wyjmij baterię z gniazda.

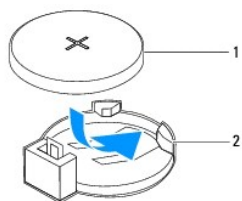


1	dźwignia zwalnająca baterii	2	bateria pastylkowa
3	gniazdo baterii		

6. Odlóż baterię w bezpieczne miejsce.

## Montaż baterii pastylkowej

1. Wykonaj procedury przedstawione w rozdziale [Przed rozpoczęciem pracy](#).
2. Włóż do gniazda nową baterię pastylkową (CR2032) stroną oznaczoną znakiem „+” do góry i zamocuj ją przez dociśnięcie jej w gnieździe.



1	bateria pastylkowa	2	gniazdo baterii
---	--------------------	---	-----------------

3. Załóż pokrywę komputera (zobacz [Zakładanie pokrywy komputera](#)).
4. Podłącz komputer i pozostałe urządzenia do gniazd elektrycznych, a następnie włącz ich zasilanie.
5. Przejdź do programu do konfiguracji systemu (zobacz [Konfiguracja systemu](#)) i przywróć wszystkie ustawienia zanotowane podczas wykonywania etapu [krok 1](#).

---

[Powrót do spisu treści](#)

[Powrót do spisu treści](#)

## Pokrywa komputera

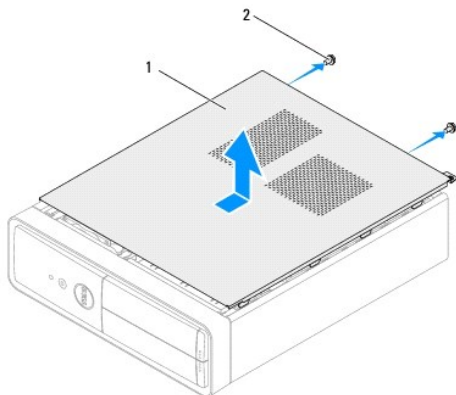
### Instrukcja serwisowa Dell™ Inspiron™ 620s

- [Zdejmowanie pokrywy komputera](#)
- [Zakładanie pokrywy komputera](#)

- ⚠ OSTRZEŻENIE:** Przed przystąpieniem do wykonywania czynności wymagających otwarcia obudowy komputera należy zapoznać się z instrukcjami dotyczącymi bezpieczeństwa dostarczonymi z komputerem. Więcej informacji o zasadach bezpieczeństwa można znaleźć w witrynie dotyczącej **przestrzegania przepisów** dostępnej pod adresem [www.dell.com/regulatory\\_compliance](http://www.dell.com/regulatory_compliance).
- ⚠ OSTRZEŻENIE:** Aby zabezpieczyć się przed porażeniem prądem, zranieniem obracającymi się łopatkami wentylatora lub przed innymi obrażeniami, przed zdjęciem pokrywy należy odłączyć komputer od gniazdka elektrycznego.
- ⚠ OSTRZEŻENIE:** Nie należy korzystać z komputera, jeśli **którakolwiek pokrywa (np. pokrywa komputera, obejmą, zaślepka panelu przedniego itd.)** została wymontowana.
- ⚠ PRZESTROGA:** Komputer może naprawiać tylko przeszkolony pracownik serwisu. Uszkodzenia wynikające z napraw nieautoryzowanych przez firmę Dell nie są objęte gwarancją.
- ⚠ PRZESTROGA:** Należy się upewnić, że jest dostępna wystarczająca ilość miejsca na pokrywę - przynajmniej 30 cm (1 stopa) miejsca na biurku.

## Zdejmowanie pokrywy komputera

1. Wykonaj procedurę przedstawioną w rozdziale [Przed rozpoczęciem pracy](#).
2. Połóż komputer na płaskiej powierzchni pokrywą do góry.
3. Za pomocą wkrętaka wykręć dwa wkręty mocujące pokrywę komputera do obudowy.
4. Uwolnij pokrywę, zsuwając ją z przodu komputera.
5. Zdejmij pokrywę z komputera i odłóż ją na bok w bezpieczne miejsce.

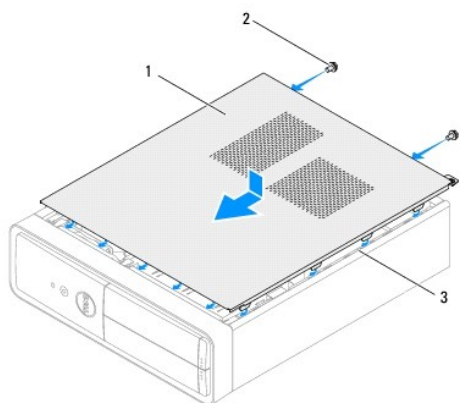


1	pokrywa komputera	2	wkręty (2)
---	-------------------	---	------------

## Zakładanie pokrywy komputera

1. Wykonaj procedurę przedstawioną w rozdziale [Przed rozpoczęciem pracy](#).
2. Podłącz wszystkie kable i odegnij je, aby nie blokowały miejsca wewnątrz komputera.
3. Upewnij się, że wewnątrz komputera nie zostały narzędzia ani inne elementy.
4. Dopasuj zaczepy na dole pokrywy komputera do otworów na krawędziach obudowy.

5. Dociśnij pokrywę komputera i przesunij ku przodowi komputera.
6. Za pomocą wkrętaka wkręć dwa wkręty mocujące pokrywę komputera do obudowy.



1	pokrywa komputera	2	wkręty (2)
3	gniazda		

7. Ustaw komputer pionowo.

---

[Powrót do spisu treści](#)



[Powrót do spisu treści](#)

## Procesor

### Instrukcja serwisowa Dell™ Inspiron™ 620s

- [Wymywanie procesora](#)
- [Wymiana procesora](#)

- ⚠ **OSTRZEŻENIE:** Przed przystąpieniem do wykonywania czynności wymagających otwarcia obudowy komputera należy zapoznać się z instrukcjami dotyczącymi bezpieczeństwa dostarczonymi z komputerem. Więcej informacji o zasadach bezpieczeństwa można znaleźć w witrynie dotyczącej **przestrzegania przepisów** dostępnej pod adresem [www.dell.com/regulatory\\_compliance](http://www.dell.com/regulatory_compliance).
- ⚠ **OSTRZEŻENIE:** Aby ustrzec się porażenia prądem, przed zdjęciem pokrywy należy zawsze odłączyć komputer od gniazda elektrycznego.
- ⚠ **OSTRZEŻENIE:** Nie należy korzystać z komputera, jeśli **którakolwiek pokrywa (np. pokrywa komputera, obejm, zaślepka panelu przedniego itd.)** została wymontowana.
- ⚠ **PRZESTROGA:** Komputer może naprawiać tylko przeszkolony pracownik serwisu. Uszkodzenia wynikające z napraw nieautoryzowanych przez firmę Dell nie są objęte gwarancją.
- ⚠ **PRZESTROGA:** Opisane tu czynności powinni wykonywać tylko użytkownicy zaznajomieni z procedurami wymontowywania i instalowania sprzętu. Nieprawidłowe wykonanie procedur może doprowadzić do uszkodzenia płyty systemowej. Aby uzyskać pomoc techniczną, zobacz podręcznik *Instrukcja konfiguracji*.

## Wymywanie procesora

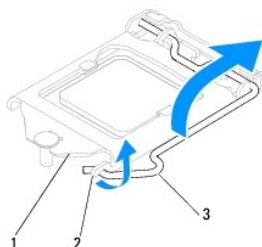
1. Wykonaj czynności opisane w sekcji [Przed rozpoczęciem pracy](#).
2. Zdejmij pokrywę komputera (zobacz [Zdejmowanie pokrywy komputera](#)).

- ⚠ **PRZESTROGA:** Pomimo plastikowej osłony radiator może być bardzo gorący w normalnym trybie pracy. Przed dotknięciem należy odczekać pewien czas do jego ostygnięcia.

3. Wymontuj zespół wentylatora i radiatora procesora (zobacz [Demontaż zespołu wentylatora i radiatora procesora](#)).

- 🔍 **UWAGA:** O ile nowy procesor nie wymaga użycia nowego radiatora, zainstaluj nowy procesor z dotychczas używanym zespołem radiatora.

4. Naciśnij dźwignię zwalnającą i pociągnij ją na zewnątrz, aby uwolnić ją spod zaczepu, który ją zabezpiecza.
5. Odchyl dźwignię zwalnającą całkowicie do góry, aby otworzyć pokrywę procesora.

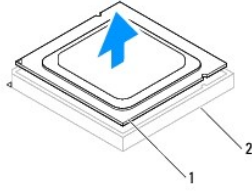


1	pokrywa procesora	2	zaczep	3	dźwignia zwalnająca
---	-------------------	---	--------	---	---------------------

- ⚠ **PRZESTROGA:** Podczas wymontowywania procesora nie należy dotykać styków ani nie wolno dopuścić do kontaktu styków z jakimikolwiek ciałami obcymi.

6. Delikatnie unieś procesor i wyjmij go z gniazda.

Pozostaw dźwignię zwalnającą w pozycji otwartej, aby w gnieździe można było zainstalować nowy procesor.



1	procesor	2	gniazdo
---	----------	---	---------

## Wymiana procesora

△ **PRZESTROGA:** Pozbądź się ładunków elektrycznych z ciała, dotykając niemalowanej powierzchni metalowej z tyłu komputera.

△ **PRZESTROGA:** Podczas wymiany procesora nie wolno dotykać wtyków w gnieździe i nie można pozwolić, aby spaść na nie jakikolwiek przedmiot.

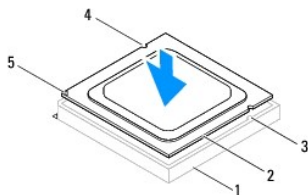
1. Wykonaj czynności opisane w sekcji [Przed rozpoczęciem pracy](#).
2. Ostrożnie rozpakuj nowy procesor, nie dotykając go od spodu.

△ **PRZESTROGA:** Procesor należy prawidłowo umieścić w gnieździe, aby zapobiec trwałemu uszkodzeniu procesora i komputera po włączeniu komputera.

3. Jeśli dźwignia zwalniająca gniazda nie jest w pełni otwarta, przestaw ją w tę pozycję.
4. Dopasuj nacięcia na procesorze do zaczepów w gnieździe.
5. Dopasuj styk nr 1 procesora do styku nr 1 gniazda.

△ **PRZESTROGA:** Aby uniknąć uszkodzenia sprzętu, należy sprawdzić, czy procesor jest odpowiednio wyrównany w odniesieniu do gniazda, i podczas jego instalacji nie używać nadmiernej siły.

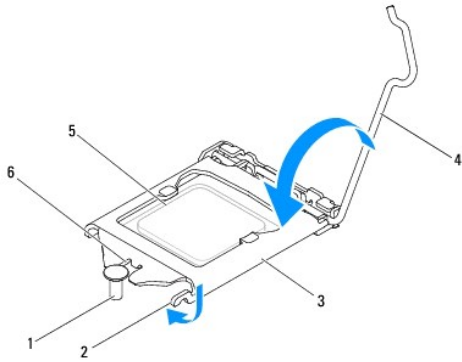
Ostrożnie umieść procesor w gnieździe i upewnij się, że jest on odpowiednio dopasowany.



1	gniazdo	2	procesor	3	występy wyrównujące (2)
4	wycięcia wyrównujące (2)	5	oznaczenie nóżki nr 1 procesora		

△ **PRZESTROGA:** Upewnij się, że wycięcie w pokrywie procesora jest dopasowane do prowadnicy.

6. Kiedy procesor jest już w pełni osadzony w gnieździe, zamknij pokrywę procesora.
7. Przesuń dźwignię zwalniającą w dół i umieść ją pod zaczepem w pokrywie procesora.



1	przewodnica	2	zaczep	3	pokrywa procesora
4	dźwignia zwalniająca	5	procesor	6	wycięcie w pokrywie procesora

8. Usuń pastę termoprzewodzącą ze spodu radiatora.

⚠ **PRZESTROGA:** Należy pamiętać o nałożeniu świeżej warstwy pasty termoprzewodzącej. Pasta termoprzewodząca jest niezbędna do zapewnienia właściwego odprowadzania ciepła, co pozwala na wydajną pracę procesora.

9. Nałóż nowy smar termiczny w górnej części procesora.

10. Zamontuj zespół wentylatora i radiatora procesora (zobacz [Montaż zespołu wentylatora i radiatora procesora](#)).

⚠ **PRZESTROGA:** Należy sprawdzić, czy zespół wentylatora i radiatora procesora jest prawidłowo osadzony i zabezpieczony.

11. Załóż pokrywę komputera (zobacz [Zakładanie pokrywy komputera](#)).

12. Podłącz komputer i pozostałe urządzenia do gniazd elektrycznych i włącz je.

---

[Powrót do spisu treści](#)

## Unidades

### Manual de serviço do Dell™ Inspiron™ 620s

- [Unidade de disco rígido](#)
- [Unidade óptica](#)

- ⚠ ADVERTÊNCIA:** Antes de trabalhar no interior do computador, leia as informações de segurança fornecidas com o mesmo. Para obter informações adicionais sobre os melhores procedimentos de segurança, consulte a página inicial da conformidade de regulamentos em [www.dell.com/regulatory\\_compliance](http://www.dell.com/regulatory_compliance).
- ⚠ ADVERTÊNCIA:** Para evitar choques eléctricos, desligue sempre o computador da tomada eléctrica antes de remover a tampa.
- ⚠ ADVERTÊNCIA:** Não utilize o computador com nenhuma tampa removida (Incluindo tampas do computador, bezels, suportes de preenchimento, encaixes do painel frontal, etc.).
- ⚠ ADVERTÊNCIA:** Apenas um técnico qualificado e especializado deve efectuar reparações no seu computador. Os danos causados por assistência não autorizada pela Dell não estão cobertos pela garantia.

## Unidade de disco rígido

### Remover o conjunto da unidade de disco rígido

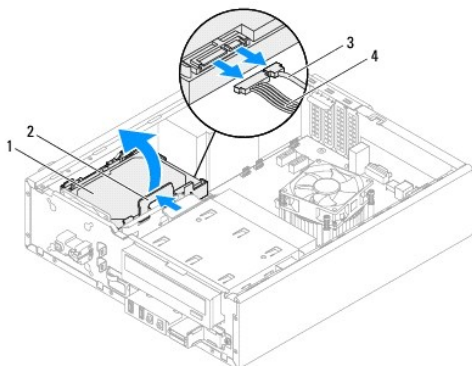
- ⚠ ADVERTÊNCIA:** Se vai substituir uma unidade de disco rígido que contém dados importantes, efectue uma cópia de segurança dos ficheiros antes de iniciar este procedimento.

1. Siga as instruções em [Antes de começar](#).
2. Remova a tampa do computador (consulte [Retirar a tampa do computador](#)).
3. Desligue o cabo de alimentação e de dados da unidade de disco rígido.

**📌 NOTA:** Se não estiver a substituir a unidade de disco rígido neste momento, desligue a outra extremidade do cabo de dados do conector da placa de sistema e coloque-o de parte. Pode utilizar o cabo de dados para instalar uma unidade de disco rígido posteriormente.

4. Empurre a patilha no conjunto da unidade de disco rígido e levante-o para fora do computador.

- ⚠ ADVERTÊNCIA:** Certifique-se de que não arranha a placa de circuitos da unidade de disco rígido ao retirar ou ao colocar novamente a unidade de disco rígido.

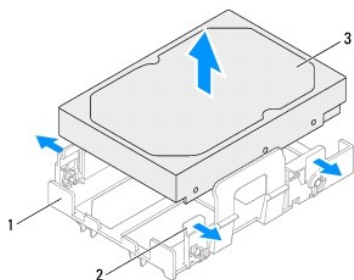


1	unidade de disco rígido	2	patilha
3	cabo de dados	4	cabo de alimentação

5. Se alterar a configuração da unidade ao remover o disco rígido, certifique-se de que aplica essas alterações na configuração do sistema (consulte [Configuração do sistema](#)).

## Remover a moldura da unidade de disco rígido

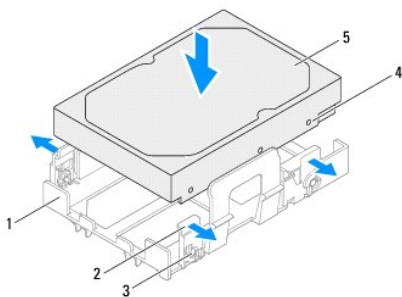
1. Siga as instruções em [Antes de começar](#).
2. Retire o conjunto da unidade de disco rígido (consulte [Remover o conjunto da unidade de disco rígido](#)).
3. Puxe as patilhas na moldura da unidade de disco rígido para fora e retire a unidade de disco rígido da moldura da mesma.



1	moldura da unidade de disco rígido	2	patilhas (4)
3	unidade de disco rígido		

## Voltar a colocar a moldura da unidade de disco rígido

1. Siga as instruções em [Antes de começar](#).
2. Puxe as patilhas na moldura da unidade de disco rígido para fora e coloque a unidade de disco rígido dentro da moldura da mesma.
3. Certifique-se de que os pinos na moldura da unidade de disco rígido estão devidamente posicionados nos orifícios dos pinos na unidade de disco rígido.
4. Volte a colocar o conjunto da unidade de disco rígido (consulte [Voltar a colocar o conjunto da unidade de disco rígido](#)).




1	moldura da unidade de disco rígido	2	patilhas (4)
3	pinos (4)	4	orifícios dos pinos (4)

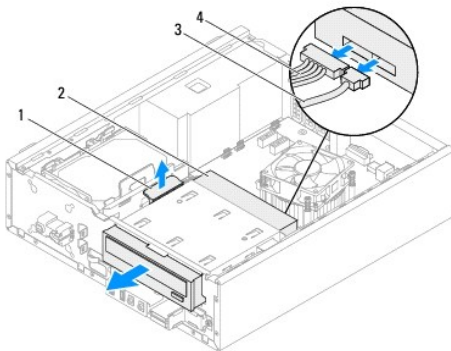
## Voltar a colocar o conjunto da unidade de disco rígido

1. Siga as instruções em [Antes de começar](#).
2. Verifique a documentação que acompanha a unidade de disco rígido para verificar que está configurada para o seu computador.
3. Coloque a unidade de disco rígido no compartimento da unidade de disco rígido.
4. Prima a patilha no conjunto da unidade de disco rígido até este ficar fixo na sua posição.
5. Ligue o cabo de alimentação e de dados à unidade de disco rígido.
6. Volte a colocar a tampa do computador (consulte [Voltar a colocar a tampa do computador](#)).
7. Ligue o computador e os dispositivos às tomadas eléctricas e, em seguida, ligue-os.
8. Consulte a documentação fornecida com a unidade de disco rígido para obter instruções sobre a instalação de software necessário ao funcionamento da unidade.
9. Verifique, na configuração do sistema, se a configuração das unidades se alterou (consulte [Configuração do sistema](#)).

## Unidade óptica

### Retirar a unidade óptica

1. Siga as instruções em [Antes de começar](#).
2. Remova a tampa do computador (consulte [Retirar a tampa do computador](#)).
3. Remova a moldura frontal (consulte [Remover o bezel frontal](#)).
4. Desligue o cabo de alimentação e de dados da unidade óptica.  
 **NOTA:** Se não estiver a substituir a unidade óptica neste momento, desligue a outra extremidade do cabo de dados do conector da placa de sistema e coloque-o de parte. Pode utilizar o cabo de dados para instalar uma unidade óptica posteriormente.
5. Levante a patilha de segurança e faça deslizar a unidade óptica para fora através da parte frontal do computador.



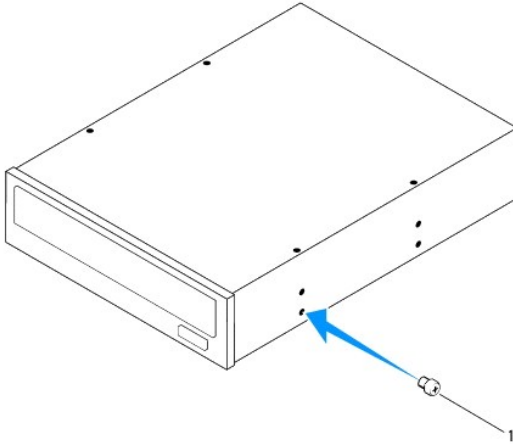
3 | cabo de dados

4 | cabo de alimentação

6. Coloque a unidade óptica de parte num local seguro.

## Recolocar a unidade óptica

1. Siga as instruções em [Antes de começar](#).
2. Retire o parafuso da unidade óptica original e introduza-o na unidade óptica nova.



1 | parafuso

3. Desloque cuidadosamente a unidade óptica para o respectivo compartimento a partir da parte frontal do computador até ficar fixa na sua posição.
4. Ligue o cabo de alimentação e de dados à unidade óptica.
5. Volte a colocar a moldura frontal (consulte [Voltar a colocar o bezel frontal](#)).
6. Volte a colocar a tampa do computador (consulte [Voltar a colocar a tampa do computador](#)).
7. Ligue o computador e os dispositivos às tomadas elétricas e, em seguida, ligue-os.
8. Consulte a documentação fornecida com a unidade para obter instruções sobre a instalação de software necessário ao funcionamento da unidade.
9. Verifique, na configuração do sistema, se a configuração das unidades se alterou (consulte [Configuração do sistema](#)).

---

[Powrót do spisu treści](#)

[Powrót do spisu treści](#)

## Wentylatory

### Instrukcja serwisowa Dell™ Inspiron™ 620s

- [Wentylator obudowy](#)
- [Zespół wentylatora i radiatora procesora](#)

**OSTRZEŻENIE:** Przed przystąpieniem do wykonywania czynności wymagających otwarcia obudowy komputera należy zapoznać się z instrukcjami dotyczącymi bezpieczeństwa dostarczonymi z komputerem. Więcej informacji o zasadach bezpieczeństwa można znaleźć w witrynie dotyczącej **przestrzegania przepisów** dostępnej pod adresem [www.dell.com/regulatory\\_compliance](http://www.dell.com/regulatory_compliance).

**OSTRZEŻENIE:** Aby ustrzec się porażenia prądem, przed zdjęciem pokrywy należy zawsze odłączyć komputer od gniazda elektrycznego.

**OSTRZEŻENIE:** Nie należy korzystać z komputera, jeśli **którakolwiek pokrywa (np. pokrywa komputera, obejmą, zaślepka panelu przedniego itd.)** została wymontowana.

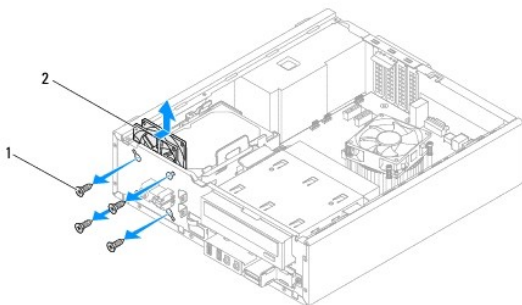
**PRZESTROGA:** Komputer może naprawiać tylko przeszkolony pracownik serwisu. Uszkodzenia wynikające z napraw nieautoryzowanych przez firmę Dell nie są objęte gwarancją.

## Wentylator obudowy

### Demontaż wentylatora obudowy

**PRZESTROGA:** Podczas demontażu wentylatora obudowy nie należy dotykać łopatek wirnika, ponieważ może to spowodować uszkodzenie wentylatora.

1. Wykonaj procedurę przedstawioną w rozdziale [Przed rozpoczęciem pracy](#).
2. Zdejmij pokrywę komputera (zobacz [Zdejmowanie pokrywy komputera](#)).
3. Odłącz kabel wentylatora obudowy od złącza FAN\_SYS1 na płycie systemowej (zobacz [Elementy płyty systemowej](#)).
4. Wykręć cztery wkręty mocujące wentylator do obudowy komputera.
5. Wyjmij wentylator obudowy z komputera, jak pokazano na ilustracji.



1	wkręty (4)	2	wentylator obudowy
---	------------	---	--------------------

### Wymiana wentylatora obudowy

1. Wykonaj procedurę przedstawioną w rozdziale [Przed rozpoczęciem pracy](#).
2. Dopasuj otwory na wkręty w wentylatorze obudowy do otworów w obudowie komputera.



3. Wkręć cztery wkręty mocujące wentylator do obudowy komputera.
4. Podłącz kabel wentylatora obudowy do złącza FAN\_SYS1 na płycie systemowej (zobacz [Elementy płyty systemowej](#)).
5. Załóż pokrywę komputera (zobacz [Zakładanie pokrywy komputera](#)).

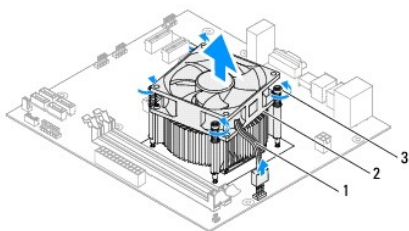
## Zespół wentylatora i radiatora procesora

**⚠ OSTRZEŻENIE:** Zespół wentylatora i radiatora procesora jest chroniony plastikową osłoną, jednak może się silnie nagrzewać podczas normalnej pracy komputera. Przed dotknięciem należy odczekać pewien czas do jego ostygnięcia.

**⚠ PRZESTROGA:** Zespół wentylatora i radiatora procesora stanowi jeden integralny element. Nie należy usiłować wymontować samego wentylatora.

## Demontaż zespołu wentylatora i radiatora procesora


1. Wykonaj procedurę przedstawioną w rozdziale [Przed rozpoczęciem pracy](#).
  2. Zdejmij pokrywę komputera (zobacz [Zdejmowanie pokrywy komputera](#)).
  3. Odłącz kabel wentylatora procesora od złącza FAN\_CPU na płycie systemowej (zobacz [Elementy płyty systemowej](#)).
  4. Za pomocą wkrętaka z płaskim końcem poluzuj cztery wkręty mocujące zespół wentylatora i radiatora procesora do płyty systemowej.
- ⚠ PRZESTROGA:** Wymontowany zespół wentylatora i radiatora procesora należy położyć **spodem do góry lub na boku, aby uniknąć uszkodzenia powłoki termicznej radiatora**.
5. Wyjmij zespół wentylatora i radiatora procesora z komputera.



1	kabel wentylatora procesora	2	zespół wentylatora i radiatora procesora
3	śruby mocujące (4)		

## Montaż zespołu wentylatora i radiatora procesora

1. Wykonaj procedurę przedstawioną w rozdziale [Przed rozpoczęciem pracy](#).
  2. Usuń pastę termoprzewodzącą ze spodu radiatora.
- ⚠ PRZESTROGA:** Należy pamiętać o nałożeniu świeżej warstwy pasty termoprzewodzącej. Pasta termoprzewodząca jest niezbędna do zapewnienia właściwego odprowadzania ciepła, co pozwala na wydajną pracę procesora.
3. Posmaruj górną powierzchnię procesora pastą termoprzewodzącą.

4. Umieść zespół wentylatora i radiatora na procesorze.
  5. Dopasuj cztery śruby mocujące w zespole wentylatora i radiatora procesora do otworów w płycie systemowej.
  6. Dokręć cztery śruby mocujące zespół wentylatora i radiatora procesora do płyty systemowej.
  -  **UWAGA:** Należy sprawdzić, czy zespół wentylatora i radiatora procesora jest prawidłowo osadzony i zabezpieczony.
  7. Podłącz kabel wentylatora procesora do złącza FAN\_CPU na płycie systemowej (zobacz [Elementy płyty systemowej](#)).
  8. Załóż pokrywę komputera (zobacz [Zakładanie pokrywy komputera](#)).
  9. Podłącz komputer i pozostałe urządzenia do gniazd elektrycznych i włącz je.
- 

[Powrót do spisu treści](#)

[Powrót do spisu treści](#)

## Przedni panel I/O

### Instrukcja serwisowa Dell™ Inspiron™ 620s

- [Demontaż przedniego panelu I/O](#)
- [Wymiana przedniego panelu I/O](#)

**⚠ OSTRZEŻENIE:** Przed przystąpieniem do wykonywania czynności wymagających otwarcia obudowy komputera należy zapoznać się z instrukcjami dotyczącymi bezpieczeństwa dostarczonymi z komputerem. Więcej informacji o zasadach bezpieczeństwa można znaleźć w witrynie dotyczącej **przestrzegania przepisów** dostępnej pod adresem [www.dell.com/regulatory\\_compliance](http://www.dell.com/regulatory_compliance).

**⚠ OSTRZEŻENIE:** Aby ustrzec się porażenia prądem, przed zdjęciem pokrywy należy zawsze odłączyć komputer od gniazda elektrycznego.

**⚠ OSTRZEŻENIE:** Nie należy korzystać z komputera, jeśli **którakolwiek pokrywa (np. pokrywa komputera, obejmą, zaślepka panelu przedniego itd.)** została wymontowana.

**⚠ PRZESTROGA:** Komputer może naprawiać tylko przeszkolony pracownik serwisu. Uszkodzenia wynikające z napraw nieautoryzowanych przez firmę Dell nie są objęte gwarancją.

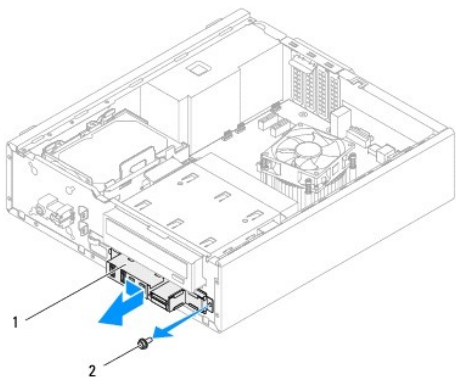
## Demontaż przedniego panelu I/O

**🔧 UWAGA:** Przed odłączeniem kabli zanotuj ich przebieg, aby można je było prawidłowo ułożyć podczas instalowania nowego górnego panelu I/O.

1. Wykonaj procedurę przedstawioną w rozdziale [Przed rozpoczęciem pracy](#).
2. Zdejmij pokrywę komputera (zobacz [Zdejmowanie pokrywy komputera](#)).
3. Zdejmij pokrywę przednią (zobacz [Zdejmowanie pokrywy przedniej](#)).

**⚠ PRZESTROGA:** Podczas wysuwania przedniego panelu we/wy z komputera należy zachować **szczególną ostrożność**. Nieuważne wykonywanie tej czynności może doprowadzić do uszkodzenia **złączy kabli i zacisków**.

4. Odłącz wszystkie kable przedniego panelu I/O od złączy AUDIOF1, USBF1 i USBF2 na płycie systemowej (zobacz [Elementy płyty systemowej](#)).
5. Odkręć wkręt mocujący przedni panel we/wy do panelu przedniego komputera.
6. Wysuń przedni panel we/wy w bok, aby zwolnić zaciski przedniego panelu i wyciągnij przedni panel we/wy.



## Wymiana przedniego panelu I/O

 **PRZESTROGA:** Delikatnie umieść przedni panel I/O w gnieździe zacisków przedniego panelu I/O, uważając, aby nie uszkodzić złączy ani zacisków kabli.

1. Wykonaj procedurę przedstawioną w rozdziale [Przed rozpoczęciem pracy](#).
2. Wyrównaj i wsuń zaciski przedniego panelu I/O do gniazd zacisków przedniego panelu I/O.
3. Wkręć wkręt mocujący przedni panel we/wy do panelu przedniego komputera.
4. Podłącz kable przedniego panelu I/O do złączy AUDIOF1, USBF1 na płycie systemowej USBF2 (zobacz [Elementy płyty systemowej](#)).
5. Załóż pokrywę przednią (zobacz [Zakładanie pokrywy przedniej](#)).
6. Załóż pokrywę komputera (zobacz [Zakładanie pokrywy komputera](#)).
7. Podłącz komputer i pozostałe urządzenia do gniazd elektrycznych i włącz je.

---

[Powrót do spisu treści](#)

[Powrót do spisu treści](#)

## Moduły pamięci

Instrukcja serwisowa Dell™ Inspiron™ 620s

- [Demontaż modułów pamięci](#)
- [Montaż modułów pamięci](#)

**OSTRZEŻENIE:** Przed przystąpieniem do wykonywania czynności wymagających otwarcia obudowy komputera należy zapoznać się z instrukcjami dotyczącymi bezpieczeństwa dostarczonymi z komputerem. Więcej informacji o zasadach bezpieczeństwa można znaleźć w witrynie dotyczącej **przestrzegania przepisów** dostępnej pod adresem [www.dell.com/regulatory\\_compliance](http://www.dell.com/regulatory_compliance).

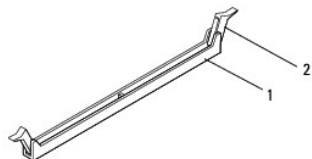
**OSTRZEŻENIE:** Aby ustrzec się porażenia prądem, przed zdjęciem pokrywy należy zawsze odłączać komputer od gniazda elektrycznego.

**OSTRZEŻENIE:** Nie należy korzystać z komputera, jeśli **którakolwiek pokrywa (np. pokrywa komputera, obejmą, zaślepka panelu przedniego itd.)** została wymontowana.

**PRZESTROGA:** Komputer może naprawiać tylko przeszkolony pracownik serwisu. Uszkodzenia wynikające z napraw nieautoryzowanych przez firmę Dell nie są objęte gwarancją.

### Demontaż modułów pamięci

1. Wykonaj procedurę przedstawioną w rozdziale [Przed rozpoczęciem pracy](#).
2. Zdejmij pokrywę komputera (zobacz [Zdejmowanie pokrywy komputera](#)).
3. Odszukaj moduły pamięci na płycie systemowej (zobacz [Elementy płyty systemowej](#)).
4. Odchyl zatrzask zabezpieczający na każdym końcu złącza modułu pamięci.



1	gniazdo modułu pamięci	2	zatrzaski zabezpieczające (2)
---	------------------------	---	-------------------------------

5. Chwyć moduł pamięci i pociągnij go ku górze.

Jeśli modułu pamięci nie można wyjąć, należy go poluzować, delikatnie poruszając nim w przód i w tył, aż do wyjęcia ze złącza.

### Montaż modułów pamięci

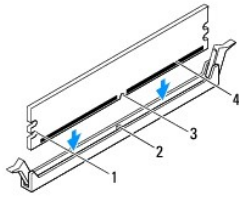
1. Wykonaj procedurę przedstawioną w rozdziale [Przed rozpoczęciem pracy](#).
2. Odchyl zatrzask zabezpieczający na każdym końcu złącza modułu pamięci.

**PRZESTROGA:** Komputer może naprawiać tylko przeszkolony pracownik serwisu. Uszkodzenia wynikające z napraw nieautoryzowanych przez firmę Dell nie są objęte gwarancją.

**PRZESTROGA:** Nie należy instalować modułów pamięci typu ECC ani DDR3U.

**PRZESTROGA:** W przypadku wymontowania z komputera modułów pamięci podczas rozszerzania pamięci odseparuj je od nowych modułów, **nawet jeśli zostały one zakupione w firmie Dell**. Jeśli to możliwe, nie należy łączyć w parę oryginalnego modułu pamięci z nowym modulem. W przeciwnym razie komputer może nie uruchamiać się prawidłowo.

3. Dopasuj wycięcie w dolnej części modułu pamięci do wypustki na złączu.

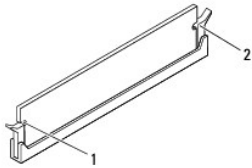


1	wycięcia (2)	2	wypustka
3	szczelina	4	moduł pamięci

⚠ **PRZESTROGA:** Aby zapobiec uszkodzeniu modułu pamięci, należy go wciskać do złącza z **jednakową siłą** po obu stronach.

4. Wciśnij moduł pamięci do złącza, aż do zatrzaśnięcia.

Jeśli moduł pamięci zostanie włożony poprawnie, zaciski na obu końcach modułu samoczynnie wsuną się w wycięcia.



1	wycięcia (2)	2	zatrzaśki zabezpieczające (2, zablokowane na miejscu)
---	--------------	---	---

5. Załóż pokrywę komputera (zobacz [Zakładanie pokrywy komputera](#)).

6. Podłącz komputer i pozostałe urządzenia do gniazd elektrycznych, a następnie **włącz** ich zasilanie.

Jeśli zostanie wyświetlony komunikat informujący o zmianie ilości pamięci, naciśnij klawisz <F1>, aby kontynuować.

7. Zaloguj się do komputera.

Aby sprawdzić, czy pamięć została poprawnie zainstalowana, kliknij kolejno przycisk **Start**  → **Control Panel** (Panel sterowania) → **System**.

Sprawdź wyświetloną ilość pamięci operacyjnej (RAM).

---

[Powrót do spisu treści](#)

[Powrót do spisu treści](#)

## Zasilacz

### Instrukcja serwisowa Dell™ Inspiron™ 620s

- [Demontaż zasilacza](#)
- [Montaż zasilacza](#)

**⚠ OSTRZEŻENIE:** Przed przystąpieniem do wykonywania czynności wymagających otwarcia obudowy komputera należy zapoznać się z instrukcjami dotyczącymi bezpieczeństwa dostarczonymi z komputerem. Więcej informacji o zasadach bezpieczeństwa można znaleźć w witrynie dotyczącej **przestrzegania przepisów** dostępnej pod adresem [www.dell.com/regulatory\\_compliance](http://www.dell.com/regulatory_compliance).

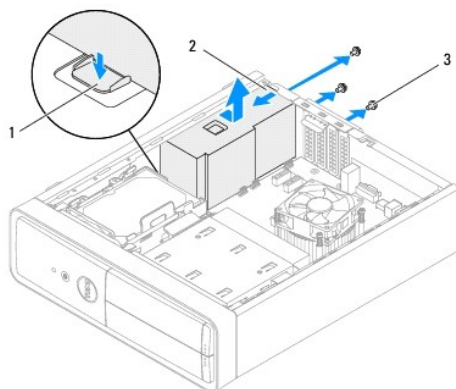
**⚠ OSTRZEŻENIE:** Aby ustrzec się porażenia prądem, przed zdjęciem pokrywy należy zawsze odłączyć komputer od gniazda elektrycznego.

**⚠ OSTRZEŻENIE:** Nie należy korzystać z komputera, jeśli **którakolwiek pokrywa (np. pokrywa komputera, obejmą, zaślepka panelu przedniego itd.)** została wymontowana.

**⚠ PRZESTROGA:** Komputer może naprawiać tylko przeszkolony pracownik serwisu. Uszkodzenia wynikające z napraw nieautoryzowanych przez firmę Dell nie są objęte gwarancją.

## Demontaż zasilacza


1. Wykonaj procedurę przedstawioną w rozdziale [Przed rozpoczęciem pracy](#).
2. Zdejmij pokrywę komputera (zobacz [Zdejmowanie pokrywy komputera](#)).
3. Odłącz kable zasilania od płyty systemowej i napędów (zobacz [Elementy płyty systemowej](#)).
4. Odkręć trzy wkręty mocujące zasilacz do obudowy.
5. Naciśnij zacisk zasilacza, aby oddzielić zasilacz od obudowy komputera.
6. Przesuń i wyjmij zasilacz z komputera.



1	zacisk zasilacza	2	zasilacz
3	wkręty (4)		

## Montaż zasilacza

1. Wykonaj procedurę przedstawioną w rozdziale [Przed rozpoczęciem pracy](#).
2. Włóż zasilacz, wsuwając go w kierunku tylnej części obudowy.
3. Dopasuj otwory na wkręty w zasilaczu do otworów w obudowie komputera.

 **OSTRZEŻENIE:** Wkręty zasilacza stanowią istotny element jego uziemienia. Z tego względu niepoprawne lub zbyt słabe przykręcenie wkrętów może pociągać za sobą ryzyko porażenia prądem elektrycznym.

4. Wkręć trzy wkręty mocujące zasilacz do obudowy.
5. Podłącz kable zasilania do płyty systemowej i napędów (zobacz [Elementy płyty systemowej](#)).
6. Załóż pokrywę komputera (zobacz [Zakładanie pokrywy komputera](#)).
7. Podłącz komputer i pozostałe urządzenia do gniazd elektrycznych i włącz je.

---

[Powrót do spisu treści](#)



[Powrót do spisu treści](#)

## Moduł przycisku zasilania

Instrukcja serwisowa Dell™ Inspiron™ 620s

- [Demontaż modułu przycisku zasilania](#)
- [Montaż modułu przycisku zasilania](#)

**⚠ OSTRZEŻENIE:** Przed przystąpieniem do wykonywania czynności wymagających otwarcia obudowy komputera należy zapoznać się z instrukcjami dotyczącymi bezpieczeństwa dostarczonymi z komputerem. Więcej informacji o zasadach bezpieczeństwa można znaleźć w witrynie dotyczącej **przestrzegania przepisów** dostępnej pod adresem [www.dell.com/regulatory\\_compliance](http://www.dell.com/regulatory_compliance).

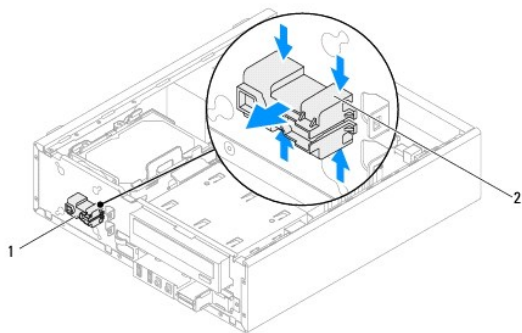
**⚠ OSTRZEŻENIE:** Aby ustrzec się porażenia prądem, przed zdjęciem pokrywy należy zawsze odłączyć komputer od gniazda elektrycznego.

**⚠ OSTRZEŻENIE:** Nie należy korzystać z komputera, jeśli **którakolwiek pokrywa (np. pokrywa komputera, obejmą, zaślepka panelu przedniego itd.)** została wymontowana.

**⚠ PRZESTROGA:** Komputer może naprawiać tylko przeszkolony pracownik serwisu. Uszkodzenia wynikające z napraw nieautoryzowanych przez firmę Dell nie są objęte gwarancją.

### Demontaż modułu przycisku zasilania

1. Wykonaj procedurę przedstawioną w rozdziale [Przed rozpoczęciem pracy](#).
2. Zdejmij pokrywę komputera (zobacz [Zdejmowanie pokrywy komputera](#)).
3. Zdejmij pokrywę przednią (zobacz [Zdejmowanie pokrywy przedniej](#)).
4. Odłącz kabel modułu przycisku zasilania od złącza LEDH1 na płycie systemowej (zobacz [Elementy płyty systemowej](#)).
5. Naciśnij zaczepy modułu przycisku zasilania i pociągnij moduł w **górę**, aby uwolnić go z panelu przedniego.



1	moduł przycisku zasilania	2	zaczepy modułu przycisku zasilania (4)
---	---------------------------	---	--

6. Odlóż moduł przycisku zasilania w bezpieczne miejsce.

### Montaż modułu przycisku zasilania

1. Wykonaj procedurę przedstawioną w rozdziale [Przed rozpoczęciem pracy](#).
2. Dopasuj moduł przycisku zasilania i wsuń zaczepy do otworów w panelu przednim.

3. Podłącz kabel modułu przycisku zasilania do złącza LEDH1 na płycie systemowej (zobacz [Elementy płyty systemowej](#)).
  4. Załóż pokrywę przednią (zobacz [Zakładanie pokrywy przedniej](#)).
  5. Załóż pokrywę komputera (zobacz [Zakładanie pokrywy komputera](#)).
  6. Podłącz komputer i pozostałe urządzenia do gniazd elektrycznych i włącz ich zasilanie.
- 

[Powrót do spisu treści](#)

[Powrót do spisu treści](#)

## Płyta systemowa

### Instrukcja serwisowa Dell™ Inspiron™ 620s

- [Demontaż płyty systemowej](#)
- [Montaż płyty systemowej](#)
- [Wprowadzanie kodu Service Tag w systemie BIOS](#)

**⚠ OSTRZEŻENIE:** Przed przystąpieniem do wykonywania czynności wymagających otwarcia obudowy komputera należy zapoznać się z instrukcjami dotyczącymi bezpieczeństwa dostarczonymi z komputerem. Więcej informacji o zasadach bezpieczeństwa można znaleźć w witrynie dotyczącej przestrzegania przepisów dostępnej pod adresem [www.dell.com/regulatory\\_compliance](http://www.dell.com/regulatory_compliance).

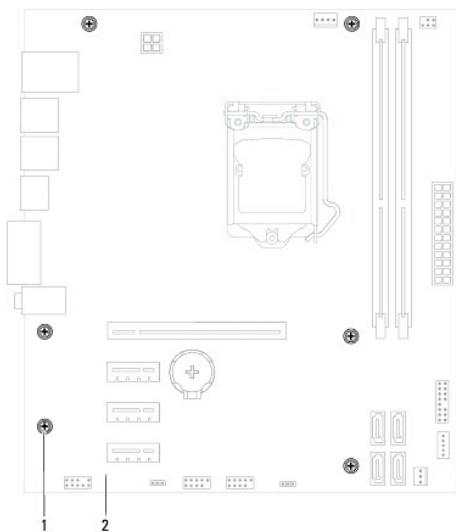
**⚠ OSTRZEŻENIE:** Aby ustrzec się porażenia prądem, przed zdjęciem pokrywy należy zawsze odłączyć komputer od gniazda elektrycznego.

**⚠ OSTRZEŻENIE:** Nie należy korzystać z komputera, jeśli **którakolwiek pokrywa (np. pokrywa komputera, obejmą, zaślepka panelu przedniego itd.)** została wymontowana.

**⚠ PRZESTROGA:** Komputer może naprawiać tylko przeszkolony pracownik serwisu. Uszkodzenia wynikające z napraw nieautoryzowanych przez firmę Dell nie są objęte gwarancją.


## Demontaż płyty systemowej


1. Wykonaj procedurę przedstawioną w rozdziale [Przed rozpoczęciem pracy](#).
2. Zdejmij pokrywę komputera (zobacz [Zdejmowanie pokrywy komputera](#)).
3. Wymontuj wszelkie karty PCI Express, jeśli są zainstalowane (zobacz [Demontowanie kart PCI Express](#)).
4. Wymontuj zespół wentylatora i radiatora procesora (zobacz [Demontaż zespołu wentylatora i radiatora procesora](#)).
5. Wymontuj procesor (zobacz [Wymywanie procesora](#)).
6. Wymontuj moduły pamięci (zobacz [Demontaż modułów pamięci](#)) i zanotuj, w których gniazdach DIMM znajdowały się poszczególne moduły, tak aby po wymianie płyty systemowej zainstalować moduły pamięci w tych samych gniazdach.
7. Odłącz wszystkie kable podłączone do płyty systemowej (zobacz [Elementy płyty systemowej](#)). Przed odłączeniem kabli zanotuj ich przebieg, aby można je było prawidłowo ułożyć podczas instalowania nowej płyty systemowej.
8. Wykręć sześć wkrętów mocujących płytę systemową do obudowy.



1	wkręty (6)	2	płyta systemowa
---	------------	---	-----------------

9. Podnieś płytę systemową i wyjmij ją z komputera.
10. Porównaj dotychczas używaną płytę systemową z nową, aby się upewnić, że są takie same.

 **UWAGA:** Niektóre elementy i złącza na nowej płycie systemowej mogą być rozmieszczone inaczej niż na dotychczas używanej płycie.


 **UWAGA:** Ustawienia zwerek na nowej płycie systemowej zostały przygotowane przez producenta.

---

## Montaż płyty systemowej

1. Wykonaj procedurę przedstawioną w rozdziale [Przed rozpoczęciem pracy](#).
2. Delikatnie dopasuj płytę systemową do obudowy i wsuń ją w kierunku tyłu komputera.
3. Wkręć sześć wkrętów mocujących płytę systemową do obudowy.
4. Podłącz kable odłączone wcześniej od płyty systemowej (zobacz [Elementy płyty systemowej](#)).
5. Zainstaluj procesor (zobacz [Wymiana procesora](#)).
6. Zainstaluj zespół wentylatora i radiatora procesora (zobacz [Montaż zespołu wentylatora i radiatora procesora](#)).

 **PRZESTROGA:** Komputer może naprawiać tylko przeszkolony pracownik serwisu. Uszkodzenia wynikające z napraw nieautoryzowanych przez firmę Dell nie są objęte gwarancją.

 **PRZESTROGA:** Upewnij się, że radiator jest prawidłowo osadzony i zabezpieczony.

7. Zainstaluj moduły pamięci (zobacz [Montaż modułów pamięci](#)).
  8. Zainstaluj karty PCI Express, jeśli są używane (zobacz [Instalowanie kart PCI Express](#)).
  9. Załóż pokrywę komputera (zobacz [Zakładanie pokrywy komputera](#)).
  10. Podłącz komputer i pozostałe urządzenia do gniazd elektrycznych i włącz ich zasilanie.
  11. W razie potrzeby zaktualizuj system BIOS (zobacz [Ładowanie systemu BIOS](#)).
  12. Wprowadź kod Service Tag (patrz [Wprowadzanie kodu Service Tag w systemie BIOS](#)).
- 

## Wprowadzanie kodu Service Tag w systemie BIOS

1. Włącz komputer.
2. Naciśnij klawisz <F2> podczas testu POST, aby przejść do programu konfiguracji systemu.
3. Na karcie głównej wprowadź kod Service Tag w polu Set Service Tag (Ustaw kod Service Tag).

 **UWAGA:** W tym polu można wpisać kod Service Tag ręcznie tylko wtedy, jeśli kod nie został jeszcze wprowadzony.

---

[Powrót do spisu treści](#)

[Powrót do spisu treści](#)

## Konfiguracja systemu

### Instrukcja serwisowa Dell™ Inspiron™ 620s


- [Przegląd](#)
- [Usuwanie zapomnianych haseł](#)
- [Kasowanie haseł CMOS](#)

## Przegląd

Program konfiguracji systemu umożliwia:


- 1 Zmianie danych konfiguracji systemu po dodaniu, wymianie lub usunięciu sprzętu w komputerze.
- 1 Ustawianiu lub zmienianiu opcji definiowanych przez użytkownika, np. hasła użytkownika.
- 1 Wyświetlaniu informacji o ilości aktualnej zainstalowanej pamięci lub ustawianiu typu zainstalowanego dysku twardego.

 **PRZESTROGA:** Nie zmieniaj ustawień tego programu, jeśli nie jesteś zaawansowanym użytkownikiem tego komputera. Niektóre zmiany mogą spowodować nieprawidłowe działanie komputera.

 **UWAGA:** Przed użyciem programu konfiguracji systemu warto zapisać informacje wyświetlane na ekranie tego programu, aby można je było wykorzystać w przyszłości.

## Uruchamianie programu konfiguracji systemu

1. Włącz lub uruchom ponownie komputer.
2. Po wyświetleniu logo DELL zaczekaj na wyświetlenie monitu o naciśnięcie klawisza F2, a następnie niezwłocznie naciśnij klawisz <F2>.

 **UWAGA:** Znak zgłoszenia F2 oznacza, że klawiatura została zainicjalizowana. Ponieważ monit może pojawić się bardzo szybko, należy zwrócić uwagę na jego wyświetlenie i niezwłocznie nacisnąć klawisz <F2>. Naciśnięcie klawisza <F2> przed pojawieniem się monitu nie odniesie skutku. Jeśli użytkownik nie zdąży nacisnąć klawisza, zanim zostanie wyświetlone logo systemu operacyjnego, należy poczekać do wyświetlenia pulpitu Microsoft Windows. Następnie należy wyłączyć komputer (zobacz [Wyłączanie komputera](#)) i ponowić próbę.

## Ekran w programie konfiguracji systemu

Na ekranie programu konfiguracji systemu wyświetlane są aktualne lub modyfikowalne informacje na temat konfiguracji komputera. Informacje na ekranie są podzielone na trzy obszary: **element konfiguracji**, aktywnej **ekran pomocy** i **funkcje klawiszy**.

**Setup Item** (Element konfiguracji) — to pole pojawia się po lewej stronie okna programu konfiguracji systemu. Jest to pole przewijane z listą opcji, które określają konfigurację komputera, w tym zainstalowany sprzęt, ustawienia oszczędzania energii i funkcje bezpieczeństwa.

To pole można przewijać za pomocą klawiszy strzałek w górę i w dół. Po zaznaczeniu jednej z opcji w obszarze **Help Screen** (Ekran pomocy) są wyświetlane dodatkowe informacje o wybranej opcji oraz jej bieżące ustawienie i dostępne ustawienia.


**Help Screen** (Ekran pomocy) — obszar wyświetlany po prawej stronie okna programu konfiguracji systemu, zawierający informacje o wszystkich opcjach wyświetlonych w obszarze **Setup Item** (Element konfiguracji). W tym polu można przeglądać informacje o komputerze i zmieniać bieżące ustawienia.

Opcje można zaznaczać za pomocą klawiszy strzałek w górę i w dół. Naciśnięcie klawisza <Enter>, aby uaktywnić wybraną opcję i powrócić do obszaru **Setup Item** (Element konfiguracji).

**UWAGA:** Nie wszystkie ustawienia wyświetlane w polu **Setup Item** (Element konfiguracji) można modyfikować.

**Key Functions** (Funkcje klawiszy) — to pole pojawia się pod obszarem **Help Screen** (Ekran pomocy) i zawiera opisy klawiszy oraz ich funkcji w aktywnym polu programu konfiguracji systemu.

## Opcje konfiguracji systemu

 **UWAGA:** W zależności od komputera oraz zainstalowanych urządzeń niektóre wymienione w tej sekcji elementy mogą nie być wyświetlane albo mogą wyglądać nieco inaczej.

Numer główny	
System Information (Informacje systemowe)	Wyświetla nazwę systemu.
BIOS Version (Wersja systemu BIOS)	Wyświetla numer wersji systemu BIOS.
System Date (Data systemowa)	Wyświetla bieżącą datę w formacie mm:dd:rr.

System Time (Godzina systemowa)	Wyświetla bieżącą godzinę w formacie gg:mm:ss.
Service Tag (Kod Service Tag)	Wyświetla kod Service Tag komputera, jeśli ten kod został wprowadzony. Jeśli kod Service Tag nie został wprowadzony, wyświetla pole umożliwiające wpisanie kodu ręcznie.
Asset Tag (Numer środka trwałego)	Wyświetla kod Asset Tag (Numer środka trwałego), jeśli ten kod został wprowadzony.
Processor Information (Informacje o procesorze)	
Processor Type (Typ procesora)	Wyświetla typ procesora.
L2 Cache (Pamięć podręczna L2)	Wyświetla ilość pamięci podręcznej L2.
L3 Cache (Pamięć podręczna L3)	Wyświetla ilość pamięci podręcznej L3.
Memory Information (Informacje o pamięci)	
Memory Installed (Zainstalowana pamięć)	W MB wskazuje ilość zainstalowanej pamięci.
Memory Speed (Szybkość pamięci)	Wskazuje szybkość taktowania pamięci w MHz.
Memory Technology (Standard pamięci)	Wskazuje typ zainstalowanej pamięci.
Memory Channel (Tryb kanałów pamięci)	Wskazuje tryb single channel lub dual channel.
Device Information (Informacje o urządzeniach)	
SATA 0	Wyświetla napęd SATA podłączony do złącza SATA 0.
SATA 1	Wyświetla napęd SATA podłączony do złącza SATA 1.
SATA 2	Wyświetla napęd SATA podłączony do złącza SATA 2.
SATA 3	Wyświetla napęd SATA podłączony do złącza SATA 3.
<b>Advanced (Zaawansowane)</b>	
CPU Configuration (Konfiguracja procesora)	<ul style="list-style-type: none"> <li>1 Hyper-threading (Hiperwątkowanie) — Enabled (Włączone) lub Disabled (Wyłączone); ustawienie domyślne: Enabled.</li> <li>1 Active Processor Cores (Aktywne rdzenie procesora) — All (Wszystkie); 1; 2; 3; ustawienie domyślne: All.</li> <li>1 Limit CPUID Value (Wartość graniczna CPUID) — Enabled (Włączone) lub Disabled (Wyłączone); ustawienie domyślne: Disabled.</li> <li>1 CPU XD Support (Obsługa technologii XD procesora) — Enabled (Włączone) lub Disabled (Wyłączone); ustawienie domyślne: Enabled.</li> <li>1 Intel Virtualization Technology (Technologia wirtualizacji firmy Intel) — Enabled (Włączone) lub Disabled (Wyłączone); ustawienie domyślne: Enabled.</li> <li>1 Intel SpeedStep (Technologia Intel SpeedStep) — Enabled (Włączone) lub Disabled (Wyłączone); ustawienie domyślne: Enabled.</li> <li>1 Intel Turbo Boost Technology (Technologia Intel Turbo Boost) — Enabled (Włączone) lub Disabled (Wyłączone); ustawienie domyślne: Enabled.</li> <li>1 CPU C6 Report (Zgłaszanie procesora C6) — Enabled (Włączone) lub Disabled (Wyłączone); ustawienie domyślne: Enabled.</li> </ul>
Graphics Configuration (Konfiguracja grafiki)	<ul style="list-style-type: none"> <li>1 Intel Multiple Monitor Feature (Funkcja obsługi wielu monitorów) — Enabled (Włączone) lub Disabled (Wyłączone); ustawienie domyślne: Disabled.</li> </ul>
System Configuration (Konfiguracja systemu)	<ul style="list-style-type: none"> <li>1 Onboard Audio Controller (Zintegrowany kontroler dźwięku) — Enabled (Włączone) lub Disabled (Wyłączone); ustawienie domyślne: Enabled.</li> <li>1 Onboard LAN Controller (Zintegrowany kontroler LAN) — Enabled (Włączone) lub Disabled (Wyłączone); ustawienie domyślne: Enabled.</li> <li>1 Onboard LAN Boot ROM (Zintegrowana pamięć ROM do obsługi uruchamiania z sieci LAN) — Enabled (Włączone) lub Disabled (Wyłączone); ustawienie domyślne: Disabled.</li> <li>1 SATA Mode (Tryb SATA) — AHCI; RAID; ustawienie domyślne: AHCI.</li> <li>1 USB Controller (Kontroler USB) — Enabled (Włączone) lub Disabled (Wyłączone); ustawienie domyślne: Enabled.</li> <li>1 USB Storage Boot Function (Funkcja uruchamiania z pamięci masowej USB) — Enabled (Włączone) lub Disabled (Wyłączone); ustawienie domyślne: Enabled.</li> <li>1 Onboard Card Reader (Zintegrowany czytnik kart) — Enabled (Włączone) lub Disabled (Wyłączone); ustawienie domyślne: Enabled.</li> <li>1 Onboard Serial Port (Zintegrowany port szeregowy) — Enabled (Włączone) lub Disabled (Wyłączone); ustawienie domyślne: Enabled.</li> <li>1 Serial Port IO Address/IRQ (Adres I/O portu szeregowego/przerwanie) — 3F8h/IRQ4, 2F8h/IRQ3, 3E8h/IRQ4, 2E8h/IRQ3 (domyślne: 3F8h/IRQ4)</li> </ul>
Power Management (Zarządzanie energią)	<ul style="list-style-type: none"> <li>1 Restore AC Power Loss (Przywracanie zasilania po utracie zasilania) — Power Off (Wyłączenie), Power On (Włączenie), Last State (Ostatni stan) (domyślne: wyłączenie)</li> <li>1 Wake on LAN from S4/S5 (Wznowienie za pomocą LAN z S4/S5) — Enabled (aktywny) lub Disabled (nieaktywny) (ustawienie domyślne)</li> <li>1 USB Powershare in S4/S5 State (USB Powershare w stanie S4/S5) — Enabled (aktywny) lub Disabled (nieaktywny) (ustawienie domyślne)</li> <li>1 USB Powershare in Sleep State (Funkcja USB Powershare w stanie uśpienia) — Normal (Tryb normalny); Enhanced (Tryb rozszerzony); ustawienie domyślne: Normal.</li> <li>1 Resume by PS/2 Devices (Wznawianie przez urządzenia PS/2) — Enabled (Włączone) lub Disabled (Wyłączone); ustawienie domyślne: Enabled.</li> <li>1 Auto Power On (Automatyczne włączanie) — Enabled (Włączone) lub Disabled (Wyłączone); ustawienie domyślne: Disabled.</li> <li>1 Auto Power On Date (Data automatycznego włączenia) — 0 do 31, 0 = codziennie; ustawienie domyślne: 15.</li> <li>1 Auto Power On Hour (Godzina automatycznego włączenia) — 0 do 23; ustawienie domyślne: 12.</li> <li>1 Auto Power On Minute (Minuta automatycznego włączenia) — 0 do 59; ustawienie domyślne: 30.</li> <li>1 Auto Power On Second (Sekunda automatycznego włączenia) — 0 do 59; ustawienie domyślne: 30.</li> </ul>
POST Behavior (Zachowanie podczas testu POST)	<ul style="list-style-type: none"> <li>1 Bootup NumLock State (Stan klawisza NumLock przy uruchamianiu) — On (Włączony); Off (Wyłączony); ustawienie domyślne: On.</li> <li>1 Keyboard Error Report (Zgłaszanie błędów klawiatury) — Enabled (Włączone) lub Disabled (Wyłączone);</li> </ul>

	ustawienie domyślne: Enabled.
<b>Bezpieczeństwo</b>	
Admin Password (Hasło administratora)	Umożliwia ustanawianie, zmienianie i usuwanie hasła administratora, gdy dostępny jest kod Service Tag.  <b>UWAGA:</b> Usunięcie hasła administratora powoduje również usunięcie hasła systemowego. Z tego względu hasło administratora należy ustawić przed ustawieniem hasła systemowego.
System Password (Hasło systemowe)	Umożliwia ustanawianie, zmienianie i usuwanie hasła systemowego, gdy dostępny jest kod Service Tag.
Boot Menu Security (Zabezpieczenie menu startowego)	Enabled (Włączone) lub Disabled (Wyłączone) Jeśli to ustawienie jest włączone, dostęp do ekranu Boot Menu (Menu startowe) otwieranego klawiszem F12 wymaga wprowadzenia hasła administratora; ustawienie domyślne: Disabled.
HDD Protection Feature (Funkcja ochrony dysku twardego)	Enabled (Włączone), Disabled (Wyłączone); ustawienie domyślne: Disabled.
<b>Boot (Uruchamianie)</b>	
1st Boot Priority (Pierwsze urządzenie startowe)	Określa kolejność dostępnych urządzeń startowych w sekwencji ładowania.  Hard Disk (Dysk twarde); CD/DVD (Napęd CD/DVD); Network (Sieć); USB Floppy (Dyskietka USB); USB Hard Disk (Dysk twarde USB); USB CD/DVD (Napęd CD/DVD USB); Disabled (Wyłączone); ustawienie domyślne: Hard Disk.
2nd Boot Priority (Drugie urządzenie startowe)	Określa kolejność dostępnych urządzeń startowych w sekwencji ładowania.  Hard Disk (Dysk twarde); CD/DVD (Napęd CD/DVD); Network (Sieć); USB Floppy (Dyskietka USB); USB Hard Disk (Dysk twarde USB); USB CD/DVD (Napęd CD/DVD USB); Disabled (Wyłączone); ustawienie domyślne: CD/DVD.
3rd Boot Priority (Trzecie urządzenie startowe)	Określa kolejność dostępnych urządzeń startowych w sekwencji ładowania.  Hard Disk (Dysk twarde); USB (Napęd CD/DVD); Network (Sieć); USB Floppy (Dyskietka USB); USB Hard Disk (Dysk twarde USB); USB CD/DVD (Napęd CD/DVD USB); Disabled (Wyłączone); ustawienie domyślne: USB Floppy.
4th Boot Priority (Czwarte urządzenie startowe)	Określa kolejność dostępnych urządzeń startowych w sekwencji ładowania.  Hard Disk (Dysk twarde); USB (Napęd CD/DVD); Network (Sieć); USB Floppy (Dyskietka USB); USB Hard Disk (Dysk twarde USB); USB CD/DVD (Napęd CD/DVD USB); Disabled (Wyłączone); ustawienie domyślne: Network.
5th Boot Priority (Piąte urządzenie startowe)	Określa kolejność dostępnych urządzeń startowych w sekwencji ładowania.  Hard Disk (Dysk twarde); CD/DVD (Napęd CD/DVD); Network (Sieć); USB Floppy (Dyskietka USB); USB Hard Disk (Dysk twarde USB); USB CD/DVD (Napęd CD/DVD USB); Disabled (Wyłączone); ustawienie domyślne: USB Hard Disk.
6th Boot Priority (Szóste urządzenie startowe)	Określa kolejność dostępnych urządzeń startowych w sekwencji ładowania.  Hard Disk (Dysk twarde); CD/DVD (Napęd CD/DVD); Network (Sieć); USB Floppy (Dyskietka USB); USB Hard Disk (Dysk twarde USB); USB CD/DVD (Napęd CD/DVD USB); Disabled (Wyłączone); ustawienie domyślne: USB CD/DVD.
<b>Exit (Zamknięcie)</b>	
Exit Options (Zamknięcie ekranu opcji)	Udostępnia następujące opcje <b>Save Changes and Reset</b> (Zapisz zmiany i resetuj), <b>Discard Changes and Reset</b> (Anuluj zmiany i resetuj), oraz <b>Load Default Setting</b> (Wczytaj ustawienia domyślne)

## Boot Sequence (Sekwencja rozruchowa)

Funkcja ta umożliwia zmianę sekwencji rozruchowej dla urządzeń.


## Boot Options (Opcje uruchamiania)

- USB Floppy** (Dyskietka USB) — komputer próbuje uruchomić system z napędu dyskietek USB. Jeśli na dyskietce nie ma zainstalowanego systemu operacyjnego, komputer wyświetla komunikat o błędzie.
- Hard Drive** (Dysk twarde) — komputer próbuje uruchomić system z podstawowego dysku twardego. Jeżeli na dysku nie jest zainstalowany system operacyjny, wyświetlany jest komunikat o błędzie.
- CD/DVD/CD-RW Drive** (Napęd CD/DVD/CD-RW) — komputer podejmuje próbę rozruchu z napędu CD/DVD/CD-RW. Jeśli w napędzie nie ma dysku CD/DVD/CD-RW lub jeśli na dysku CD/DVD/CD-RW nie ma systemu operacyjnego, komputer wyświetla komunikat o błędzie.
- USB Storage Device** (Urządzenie pamięci masowej USB) — włącz urządzenie pamięci do portu USB i ponownie uruchom komputer. Kiedy w prawym dolnym rogu ekranu zostanie wyświetlony komunikat **F12 Boot Options (F12 opcje uruchamiania)**, naciśnij klawisz <F12>. System BIOS wykryje urządzenie i doda do menu rozruchowego opcję flash USB.



**UWAGA:** Aby dokonać rozruchu z urządzenia typu USB, musi ono być urządzeniem rozruchowym. Aby upewnić się, że urządzenie jest rozruchowe, należy zapoznać się z jego dokumentacją.


- Network** (Sieć) — komputer próbuje uruchomić system z sieci. Jeśli w sieci nie zostanie odnaleziony system operacyjny, komputer wyświetli komunikat o błędzie.

 **UWAGA:** Aby uruchomić komputer z sieci, sprawdź, czy w konfiguracji systemu jest włączona opcja Onboard LAN Boot ROM (Zintegrowana pamięć ROM do obsługi uruchamiania z sieci LAN) (zobacz [Konfiguracja systemu](#)).

## Zmiana sekwencji rozruchowej dla bieżącego rozruchu

Za pomocą tej funkcji można zmienić bieżącą sekwencję ładowania — na przykład aby uruchomić komputer z napędu CD/DVD/CD-RW i użyć programu Dell Diagnostics dostarczonego na dysku *Drivers and Utilities* (Sterowniki i programy narzędziowe). Po zakończeniu testów diagnostycznych zostanie przywrócona pierwotna sekwencja ładowania.


1. Aby uruchomić komputer z urządzenia USB, należy podłączyć odpowiednie urządzenie do portu USB.
2. Włącz lub uruchom ponownie komputer.
3. Kiedy w prawym dolnym rogu ekranu zostanie wyświetlony monit F2 = Setup, F12 Boot Options (F2 = Konfiguracja, F12 Opcje uruchamiania), naciśnij klawisz <F12>.

 **UWAGA:** Jeśli użytkownik nie zdąży nacisnąć klawisza, zanim zostanie wyświetlone logo systemu operacyjnego, należy poczekać do wyświetlenia pulpitu Microsoft Windows. Następnie wyłączyć komputer i ponów próbę.

**Boot Device Menu** (Menu urządzenia startowego) zawiera listę wszystkich dostępnych urządzeń startowych.


4. Na ekranie **Boot Device Menu** (Menu urządzeń startowych) wybierz urządzenie, z którego chcesz uruchomić komputer.

Aby na przykład uruchomić komputer z urządzenia pamięci masowej USB, zaznacz opcję **USB Flash Device** (Urządzenie Flash USB) i naciśnij klawisz <Enter>.

 **UWAGA:** Aby dokonać rozruchu z urządzenia typu USB, musi ono być urządzeniem rozruchowym. Aby sprawdzić, czy dane urządzenie jest urządzeniem startowym, należy zapoznać się z jego dokumentacją.

## Zmiana sekwencji rozruchowej dla przyszłych procedur rozruchu


1. Uruchom program konfiguracji systemu (zobacz [Uruchamianie programu konfiguracji systemu](#)).
2. Za pomocą klawiszy strzałek podświetl opcję **Boot** menu (Menu startowe) i naciśnij klawisz <Enter>, aby wyświetlić menu podręczne.

 **UWAGA:** Należy zanotować aktualną sekwencję rozruchową, aby można było ją w razie potrzeby przywrócić.

3. Po liście dostępnych urządzeń można się poruszać za pomocą klawiszy strzałki w górę i strzałki w dół.
4. Naciśnij klawisze plus (+) lub minus (-), aby zmienić priorytet wybranego urządzenia.


---

## Usuwanie zapomnianych haseł

 **OSTRZEŻENIE:** Przed rozpoczęciem procedur opisanych w tej sekcji należy zapoznać się z instrukcjami dotyczącymi bezpieczeństwa dostarczonymi z komputerem.

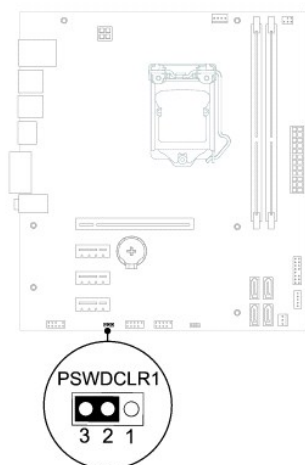
 **OSTRZEŻENIE:** Przed wykasowaniem hasła należy odłączyć komputer od źródła zasilania.

 **PRZESTROGA:** Komputer może naprawiać tylko przeszkolony pracownik serwisu. Uszkodzenia wynikające z napraw nieautoryzowanych przez firmę Dell nie są objęte gwarancją.

 **PRZESTROGA:** Aby uniknąć wyładowania elektrostatycznego, należy odprowadzać ładunki z ciała za pomocą opaski uziemiającej zakładanej na nadgarstek lub dotykając co pewien czas nielakierowanej metalowej powierzchni (np. złącza w komputerze).

1. Wykonaj procedurę przedstawioną w rozdziale [Przed rozpoczęciem pracy](#).
2. Zdejmij pokrywę komputera (zobacz [Zdejmowanie pokrywy komputera](#)).
3. Odszukaj 3-stykową zworkę resetowania hasła (PSWDCLR1) na płycie systemowej (patrz [Elementy płyty systemowej](#)).
4. Zdejmij 2-stykowy wtyk zworki ze styków 2 i 3 i załóż go na styki 1 i 2.



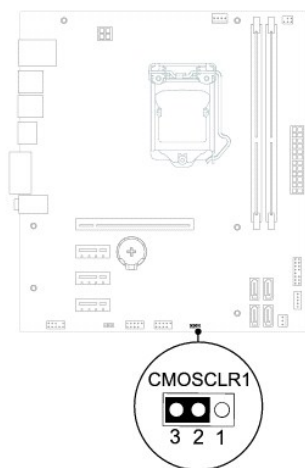


5. Włącz komputer, aby wykasować hasło.
6. Wyłącz komputer i odłącz komputer oraz wszystkie urządzenia peryferyjne od źródła zasilania.
7. Zdejmij 2-stykowy wtyk zworki ze styków 1 i 2 i załóż go na styki 2 i 3, aby włączyć ochronę hasłem.
8. Załóż pokrywę komputera (zobacz [Zakładanie pokrywy komputera](#)).
9. Podłącz komputer i pozostałe urządzenia do gniazd elektrycznych i włącz ich zasilanie.

---

## Kasowanie haseł CMOS

- ⚠ OSTRZEŻENIE:** Przed rozpoczęciem procedur opisanych w tej sekcji należy zapoznać się z instrukcjami dotyczącymi bezpieczeństwa dostarczonymi z komputerem.
  - ⚠ OSTRZEŻENIE:** Przed wykasowaniem hasła należy odłączyć komputer od źródła zasilania.
  - ⚠ PRZESTROGA:** Komputer może naprawiać tylko przeszkolony pracownik serwisu. Uszkodzenia wynikające z napraw nieautoryzowanych przez firmę Dell nie są objęte gwarancją.
  - ⚠ PRZESTROGA:** Aby uniknąć wyładowania elektrostatycznego, należy odprowadzać ładunki z ciała za pomocą opaski uziemiającej zakładanej na nadgarstek lub dotykając co pewien czas nielakierowanej metalowej powierzchni (np. złącza w komputerze).
1. Wykonaj procedurę przedstawioną w rozdziale [Przed rozpoczęciem pracy](#).
  2. Zdejmij pokrywę komputera (zobacz [Zdejmowanie pokrywy komputera](#)).
  3. Odszukaj 3-stykową zworkę resetowania układu CMOS (CMOSCLR1) na płycie systemowej (zobacz [Elementy płyty systemowej](#)).
  4. Zdejmij 2-stykowy wtyk zworki ze styków 2 i 3 i załóż go na styki 1 i 2.



5. Zaczekaj około pięciu sekund, aby ustawienia CMOS zostały wykasowane.
6. Zdejmij 2-stykowy wtyk zworki ze styków 1 i 2 i załóż go na styki 2 i 3.
7. Załóż pokrywę komputera (zobacz [Zakładanie pokrywy komputera](#)).
8. Podłącz komputer i pozostałe urządzenia do gniazd elektrycznych i włącz ich zasilanie.

---

[Powrót do spisu treści](#)

[Powrót do spisu treści](#)

## Przegląd techniczny

### Instrukcja serwisowa Dell™ Inspiron™ 620s

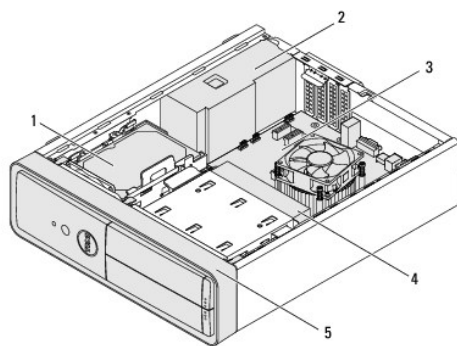
- [Widok wnętrza komputera](#)
- [Elementy płyty systemowej](#)

**⚠ OSTRZEŻENIE:** Przed przystąpieniem do wykonywania czynności wymagających otwarcia obudowy komputera należy zapoznać się z instrukcjami dotyczącymi bezpieczeństwa dostarczonymi z komputerem. Więcej informacji o zasadach bezpieczeństwa można znaleźć w witrynie dotyczącej **przeznaczania przepisów** dostępnej pod adresem [www.dell.com/regulatory\\_compliance](http://www.dell.com/regulatory_compliance).

**⚠ OSTRZEŻENIE:** Aby uniknąć wyładowania elektrostatycznego, należy odprowadzać ładunki z ciała za pomocą opaski uziemiającej zakładanej na nadgarstek lub dotykając co pewien czas nielakierowanej metalowej powierzchni (np. złącza w komputerze).

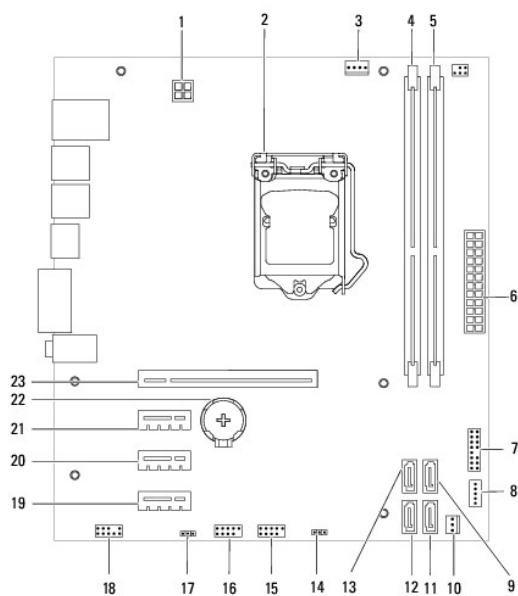
**⚠ PRZESTROGA:** Komputer może naprawiać tylko przeszkolony pracownik serwisu. Uszkodzenia wynikające z napraw nieautoryzowanych przez firmę Dell nie są objęte gwarancją.

## Widok wnętrza komputera



1	dysk twardy	2	zasilacz
3	płyta systemowa	4	napęd dysków optycznych
5	pokrywa przednia		

## Elementy płyty systemowej



1	złącze zasilania (ATX12V)	2	gniazdo procesora
3	złącze wentylatora procesora (FAN_CPU)	4	złącze modułu pamięci (DIMM1)
5	złącze modułu pamięci (DIMM2)	6	główne złącze zasilania (ATX)
7	złącze przycisku zasilania (LEDH1)	8	złącze głośnika wewnętrznego (INTSPKR1)
9	złącze napędu SATA (SATA 2)	10	złącze wentylatora obudowy (FAN_SYS1)
11	złącze napędu SATA (SATA 1)	12	złącze napędu SATA (SATA 0)
13	złącze napędu SATA (SATA 3)	14	zworka do resetowania pamięci (CMOSCLR1)
15	złącze przedniego panelu portów USB (USBF2)	16	złącze przedniego panelu portów USB (USBF1)
17	zworka do resetowania hasła (PSWDCLR1)	18	złącze audio na panelu przednim (AUDIOF1)
19	gniazdo karty PCI Express x1 (SLOT4)	20	gniazdo karty PCI Express x1 (SLOT3)
21	gniazdo karty PCI Express x1 (SLOT2)	22	gniazdo baterii (BT1)
23	gniazdo karty PCI Express x16 (SLOT1)		

[Powrót do spisu treści](#)